



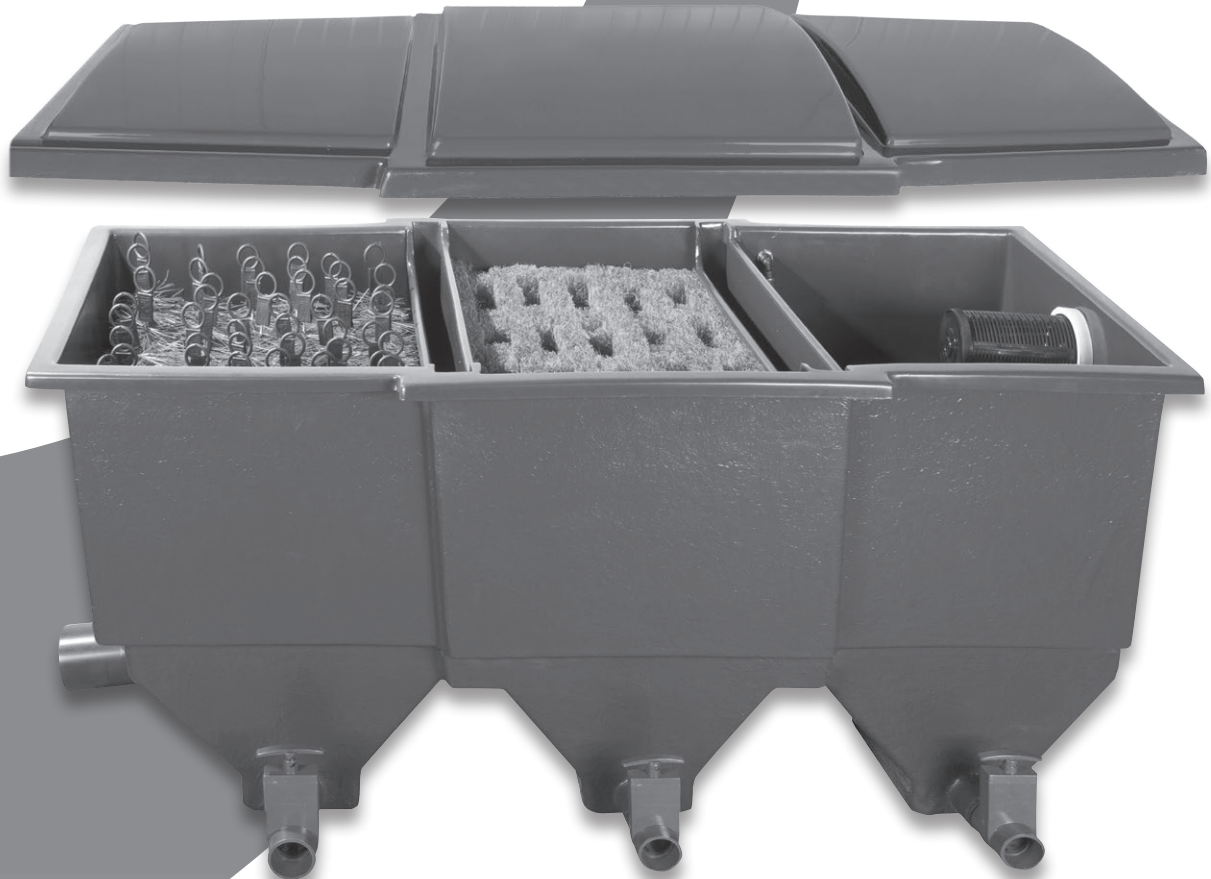
SuperFish

For a clear pond

Für klares Teichwasser

Pour un bassin extra-
propre

Voor een heldere vijver



Manual

Poly Tech Move

20 • 30 • 60 • 100 • 200

Suitable for ponds from 10.000 up to 200.000 litres of water

Für Teiche von 10.000 bis 200.000 Liter Wasser

Convient aux bassins de 10.000 à 200.000 litres d'eau






Geschikt voor vijvers van 10.000 tot 200.000 liter water

GB Polytech Move filters offer the advantages of multiple chamber filters, that is a reliable technique by the large biomass, combined with the efficiency of the so-called floating bed technology.

D Poly Tech Move Filter bieten die Vorteile von Mehrkammerfiltern, eine zuverlässige Technik aufgrund einer großen Biomasse, mit der Effizienz der Flutungsbett-Technologie kombiniert.

F Les filtres Poly Tech Move offrent les avantages des filtres multichambres, technique fiable en raison de la grande surface de filtration, combinée à l'efficacité de la technologie des anneaux flottants (bed).

NL Poly Tech Move filters bieden de voordelen van meerkamerfilters, wat een betrouwbare techniek is door het grote filteroppervlak, gecombineerd met de efficiëntie van de 'bewegend bed' technologie.

					
Model	Move 20	Move 30	Move 60	Move 100	Move 200
Art.	06040500	06040505	06040510	06040515	06040520
Max. content					
Natural pond	20.000 L	30.000 L	60.000 L	100.000 L	200.000 L
Combi-pond	15.000 L	22.500 L	45.000 L	75.000 L	150.000 L
Koi pond	10.000 L	17.500 L	30.000 L	50.000 L	100.000 L
Max. pump cap.	5.000 L/h	7.500 L/h	10.000 L/h	12.000 L/h	15.000 L/h
Filter version					
Pump fed	yes	yes	yes	yes	yes
Gravity	no	no	yes	yes*	yes*
Chambers	2	3	3	3	3
Size	80x65x65 cm	120x65x65 cm	150x80x75 cm	185x95x90 cm	225x108x100 cm
Connections					
Inlet	25/32/40 mm	25/32/40 mm	50/110 mm	50/110 mm	50/110 mm
Outlet	75 mm	75 mm	110/50 mm	110/50 mm	110/50 mm
Recommended air pump	Koi-Flow 20	Koi-Flow 20	Koi-Flow 30	Koi-Flow 30	Koi-Flow 60

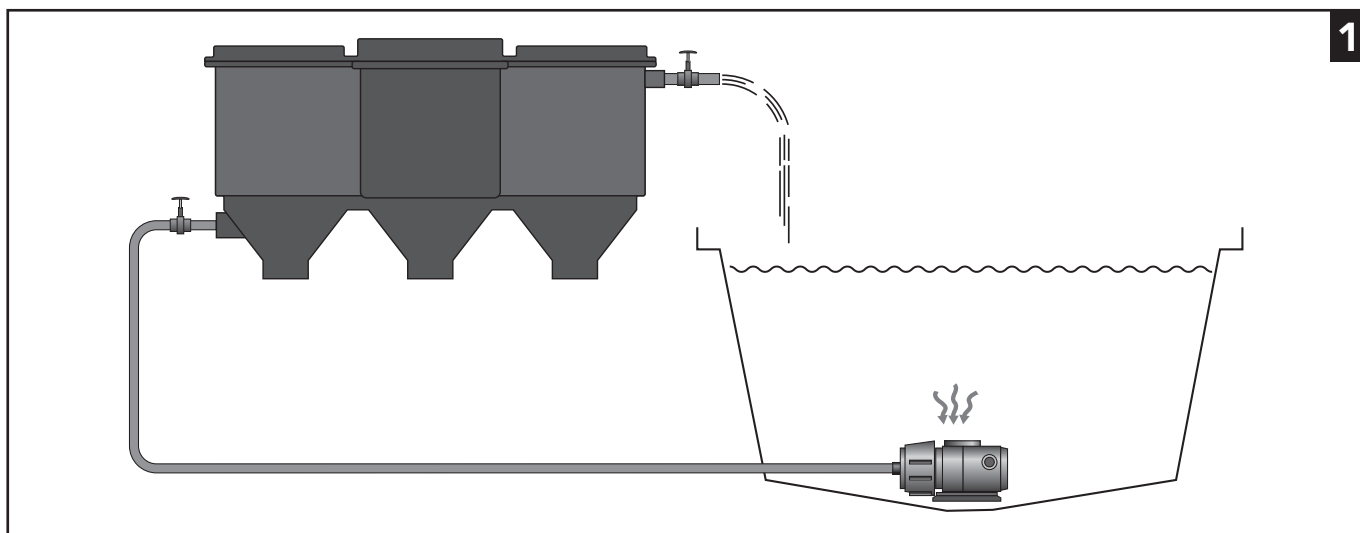
* The Move 60, 100 and 200 can also be used as a gravity-filter by using the supplied coupling piece.

* Die Move 60, 100 und 200 sind mithilfe des mitgelieferten Verbindungsstücks auch als Schwerkraftfilter (Gravity) verwendbar.

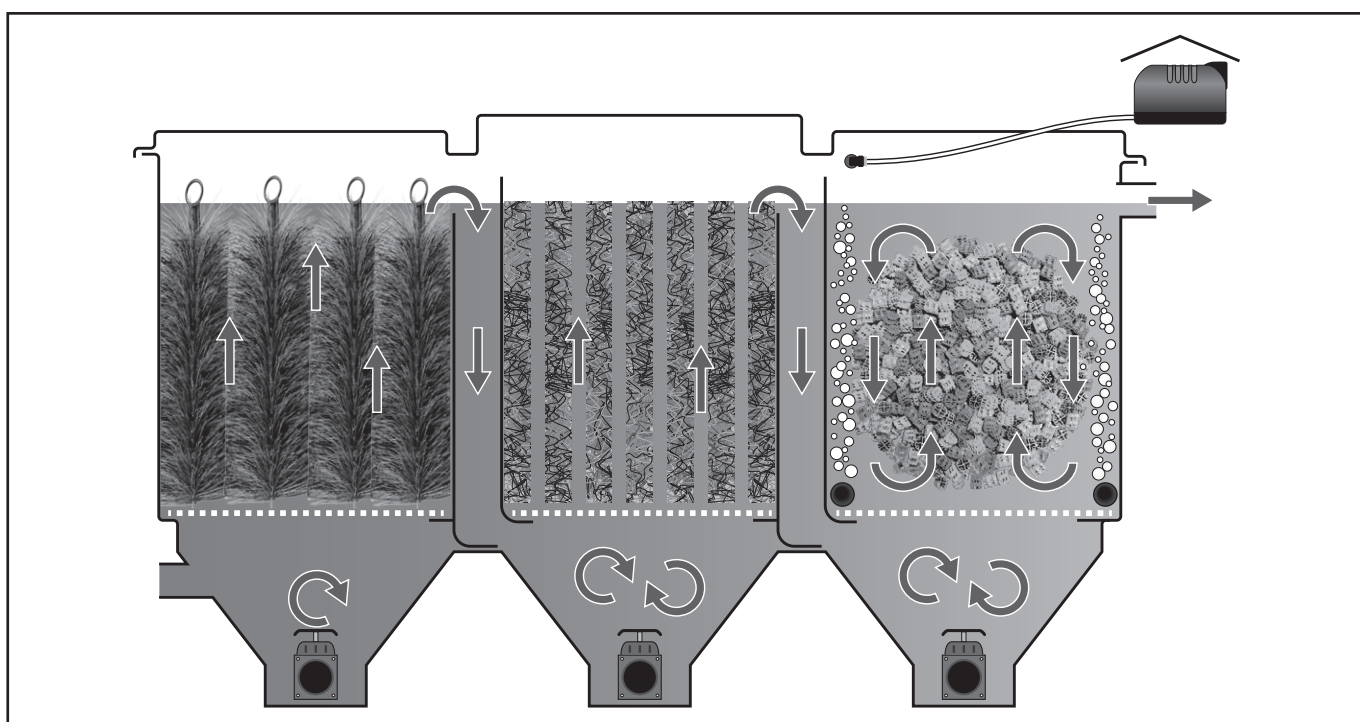
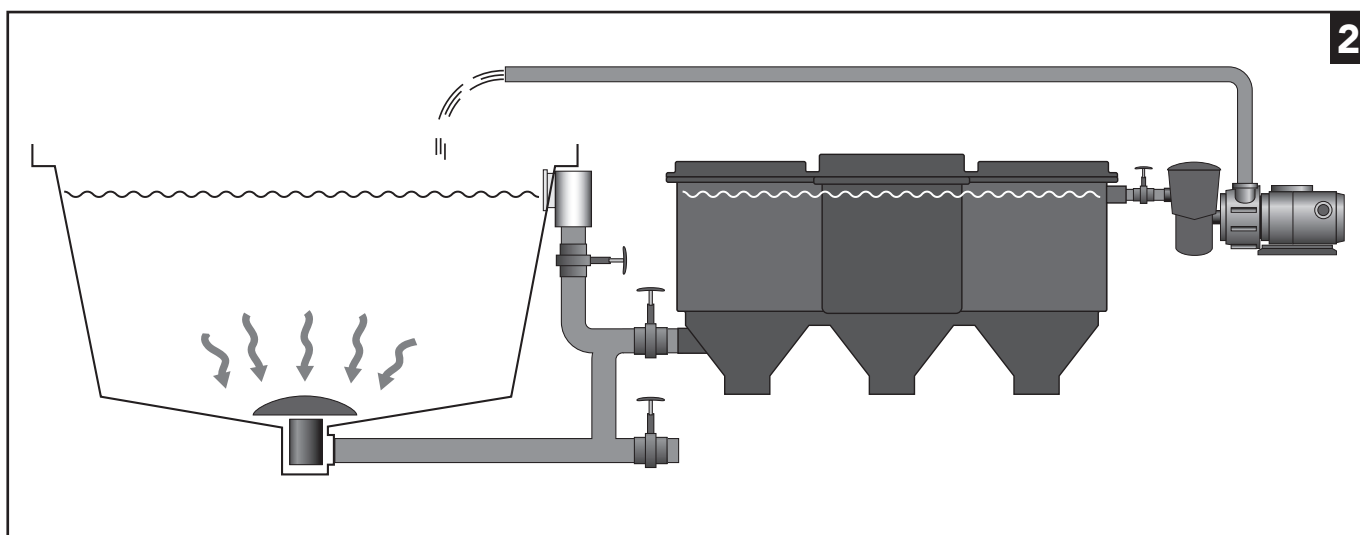
* Les Move 60, 100 et 200 peuvent aussi être montés en gravité avec le raccord fournit.

* De Move 60, 100 en 200 zijn door het meegeleverd koppelstuk ook als gravity-filter te gebruiken.

Pump fed/ Pumpen gespeist/Pompage/Pompgevoed



Gravity/Schwerkraft/Gravité/Gravity



SuperFish Poly Tech Move 20, 30, 60, 100, 200

GB

Extremely high biological action by Floating Bed Filtration

Safety

- Read manual carefully before use.
- Place the filter on a stable underground like a concrete pavement and make sure that the filter is fully supported and water pass levelled! If the filter is not fully supported or not levelled the filter can lean over, leak and get damaged. Damage due to incorrect installation and usage is not covered by warranty!
- Make sure you use the correct size fittings from and back into the pond as directed or advised by your dealer, advisable is to use special pond connectors supplied by your dealer. use of wrong fittings, pipework or hose can cause damage to your filter, pond or pond life.
- All connections should be fixed properly, failure to do so can led to an empty pond, damages to pump, filter and causes dead to your pond life.
- It's advisable to consult your dealer or a professional filter fitter for a correct installation of this filter.
- Always switch off the power supply to electrical equipments before carrying out any maintenance or repair work on your filter and pond to avoid danger of electric shocks.

Installation

- Choose your way of installation, pump feed or gravity feed.
- Take the slide valves out of the box and fix them to the filter chamber outlets with the glue provided. Make sure you let these fittings dry 24 hours before filling up the filter with water.
- For Move 60, 100 and 200 a PVC convertor 110/50 mm is included, for pump versions put this on the inlet of the filter, for gravity filters put this on the outlet of the filter.
- Before usage clean filter and filter media thoroughly with clean tap water.

Move 20 and 30 can only be operated Pump Feed installed.

Move 60, 100 and 200 can also be used both Pump and Gravity fed, the supplied 110/50 mm PVC convertor can be fitted on each side of the filter to adjust inlet or outlet.

Pump Fed (see fig 1, page 3)

Pump Fed filter are reasonable simple to install

- Place the filter on a stable underground next to the pond, the outlet of the filter has to be above the water level of the pond to allow free exit. (see safety)
- Level filter so it is 100% water pass.
- Place your pond pump in the pond at the lowest position, connect the pump to the filter with hose or piping.
- Extend the outlet of the filter to the pond, make sure the filter outlet has a free flow and is not reduced as this may cause to much resistance and an overflow of the filter.

Gravity Fed (see fig 2, page 3)

Gravity fed filters need to be placed levelled with the pond level, they are best placed in a special build filter cellar next to the pond, installing Gravity Fed filters is a specialist job that needs expertise ask advice to your pond specialist.

Filter media

After installation check the filter media. Make sure brushes and Japanese matting filter cartridge are fitted properly.

Take the "Aqwise" floating bed media out of the bag and clean this with **Potassium permanganate**. The Potassium will take of the chemical film of the floating bed media that was left after production and will help the media to startup much more quickly. A small bottle of Potassium is supplied with the filter this is enough to clean up to 200 liter of media.

Take a Koi bowl or any other big bucket, fill this with the media mixed with Potassium and tap water. (an overdose of potassium isn't a problem.) Please make sure that all media is submerged with a mix of Potassium and tapwater and leave it for 2 hours. After this period rinse the media with clean tapwater before use. the Potassium/ tapwater solution can be re used if needed.

Air Pump

To operate the media chamber you need an airpump (not included) please see the manual for recommended air pumps. Install the air pump on a safe placed without the risk of fallen into the pump. a 8 mm reinforced hose is needed for the connection between air pump and filter (available through your dealer).

Installation tips

- Always use an a synchromesh pond pump that is able to handle solid, to make sure that the dirt will get out of your pond into your filter, alternative you have to use bottom drains for a gravity fed filter.
- Put the filter outlet as far as possible from the pump position to create a good water circulation
- When using a bottom drain on gravity fed filters please be advised that one bottom drain is only able to handle a flow of max 7.500 l/h. if needed install more drains.
- an UV-C helps you against green algae, we always advice to use an UV-c device in combination with your Move filter, ask your dealer for advice.

Operation

- After you have installed and cleaned your filter properly you need to fill it up with pond water first before you turn your pond pump on.
- Let the filter and pump run for several hours and check for any possible leakages.
- Once your filter is up and running properly you can turn your air pump on to aerate the floating bed.
- Your filter media needs maturing, the bacteria life on the filter media will grow slowly, depending on your pond it will take 8-12 weeks to mature the filter.
- Make sure you do regular water quality checks to monitor your water quality and to avoid high levels of Ammonia or Nitrite in your pond water. High levels of Ammonia or Nitrite can kill your fish so make sure you give your filter enough time to mature.
- The usage of pond start bacteria can boost the maturing fase of your filter and pond life, we recommend Colombo® or Bactoplus® pond start and maintenance bacteria.
- For any questions about your water quality and how to maintain this and solve problems we advice you to do the digital POND CHECK at www.pondcheck.colombo.nl

Maintenance

- Daily check your filter for leakage and correct operation.
- Weekly stop your pump and close the outlet so that your filter stays full with water. Let the dirt sink down for 5-10 minutes. after this period please open the the valves to drain the filter (water can be used for garden watering).
- After cleaning restart the filter.
- Monthly clean out the brushes by shaking them while cleaning the filter and remove solids.
- The Aqwise floating bed media is self cleaning and does not need any maintenance.
- Yearly before the winter clean the whole filter, remove media and change media and brushes as needed for maximum filter performance.

SuperFish Poly Tech Move 20, 30, 60, 100, 200

Extrem gute Filtrierung aufgrund der biologischen Funktion der Flutungsbett-Filtration

D

Sicherheit

- Lesen Sie vor Verwendung sorgfältig die Gebrauchsanweisung.
- Stellen Sie den Filter auf einen stabilen Untergrund, wie Beton oder Pflastersteine und stellen Sie sicher, dass der Filter vollständig unterstützt und waagrecht ausgelotet ist. Wenn der Filter nicht vollständig unterstützt oder nicht nivelliert ist, kann der Filter umkippen, lecken und beschädigt werden. Beschädigungen aufgrund falscher Installation und Verwendung unterliegen nicht der Garantie!
- Achten Sie darauf, dass Sie von und zum Teich korrekte Anschlüsse herstellen, wie von Ihrem Händler angegeben oder empfohlen, verwenden Sie spezielle Teichanschlüsse (bei Ihrem Händler erhältlich). Die Verwendung falscher Anschlüsse, Rohre und Schläuche kann Ihren Filter, Teich oder das Leben im Teich zerstören.
- Jeder Anschluss sollte korrekt befestigt werden. Wenn sich Verbindungen lösen, kann Wasser auslaufen, was Ihren Teich entleert. Das kann Ihrer Pumpe, Ihrem Teich, Ihrem Filter und dem Leben im Teich schaden.
- Für eine korrekte Installation sollten Sie sich von Ihrem Händler beraten lassen oder den Filter von einer professionellen Installationsfirma anschließen lassen.
- Unterbrechen Sie immer die Stromzufuhr zu den elektrischen Geräten, bevor Sie Wartungs- oder Reparaturarbeiten an Ihrem Filter und Teich ausführen um dem Stromschlagrisiko vorzubeugen.

Installation

- Wählen Sie Ihre Art der Installation, Pumpengespeist oder Schwerkraft.
- Nehmen Sie die Schiebeventile aus der Verpackung und befestigen Sie sie mit dem mitgelieferten Leim an den Kammerausgängen. Lassen Sie alles 24 Stunden trocknen, bevor Sie die Kammer mit Wasser füllen.
- Für Move 60, 100 und 200 ist ein PVC-Adapter 110 mm zu 50 mm enthalten. Befestigen Sie diesen Filter bei abweichenden Pumpen am Filtereingang. Bei Schwerkraftfiltern schließen Sie diese am Filterausgang an.
- Reinigen Sie den Filter und das Filtermedium vor der Verwendung sorgfältig mit sauberem Leitungswasser.

Move 20 und 30 können nur mit installierter Pumpengespeist betrieben werden. Move 60, 100 und 200 können sowohl Pumpengespeist als auch Gravity nutzen. Der mitgelieferte PVC-Adapter 110 zu 50 mm kann an jeder Seite des Filters angeschlossen werden um den Eingang oder Ausgang anzupassen.

Pumpengespeist (siehe Zeichnung 1, Seite 3)

Pumpengespeist-Filter sind einfach anzuschließen

- Stellen Sie den Filter auf einen stabilen Untergrund neben den Teich, der Filterausgang muss über dem Wasserstand des Teichs sein, damit es ungehindert ablaufen kann. (siehe Sicherheit)
- Nivellieren Sie den Filter, damit er 100 % waagrecht ist.
- Geben Sie Ihre Teichpumpe in der tiefsten Position in den Teich, schließen Sie die Pumpe mit Schläuchen oder Rohren an den Filter an.
- Verlängern Sie den Filterausgang bis zum Teich. Stellen Sie sicher, dass der Filterausgang freien Fluss gewährleistet und nicht schmaler wird, was den Widerstand erhöht, sodass das Wasser aus dem Filter austreten kann.

Schwerkraftfilter/Gravity (siehe Zeichnung 2, Seite 3)

Schwerkraftfilter müssen auf Höhe des Teichstands aufgestellt werden. Am besten stellt man sie in einem speziell gebauten Filterkeller neben dem Teich auf. Die Installation von Schwerkraftfiltern ist die Aufgabe eines Spezialisten. Sie sollten sich auf jeden Fall von Ihrem Teichspezialisten beraten lassen.

Filtermedium

Kontrollieren Sie nach der Installation das Filtermedium. Achten Sie darauf, dass die Bürsten und die Filterkartusche aus japanischen Matten korrekt angeordnet sind. Nehmen Sie das **Aqwise-Flutungsbett-Medium** aus dem Beutel und reinigen Sie es mit **Kaliumpermanganat** (Potassium).

Das Kalium beseitigt den chemischen Film des Flutungsbett-Mediums, der nach Produktion zurückgeblieben ist und unterstützt somit einen schnelleren Start des Mediums. Eine kleine Flasche Kalium wird mit dem Filter mitgeliefert und ist ausreichend um 200 Liter Medium zu reinigen. Nehmen Sie ein Koi-Becken oder einen anderen großen Eimer, geben Sie das Medium und das Kalium hinein und füllen Sie mit Leitungswasser auf (Überdosierung des Kaliums ist kein Problem). Achten Sie darauf, dass das Medium vollständig von Kalium bedeckt ist, mischen Sie gut und lassen Sie alles 2 Stunden stehen. Spülen Sie anschließend sorgfältig mit Leitungswasser und das Medium ist einsatzfähig. Wenn Sie kein Becken haben, können Sie mehrere Eimer benutzen oder in kleineren Mengen reinigen. Die Kaliumlösung kann wiederverwendet werden.

Luftpumpe

Die Flutungsbett-Filterkammer benötigt eine Luftpumpe (nicht enthalten). Die empfohlene Luftpumpe entnehmen Sie bitte den technischen Daten dieser Gebrauchsanweisung. Installieren Sie die Luftpumpe an einer trockenen Stelle und stellen Sie sicher, dass sie nicht ins Wasser fallen kann. Verbinden Sie sie mit einem 8 mm bewehrten Luftschlauch mit dem Lufteingang am Filter. Diese Art Luftschlauch ist bei Ihrem Händler erhältlich.

Installationshinweise

- Verwenden Sie immer eine Synchrongetriebe-Teichpumpe, die Feststoffe verarbeiten kann, sodass der Schmutz aus Ihrem Teich in Ihren Filter gelangt. Alternativ können Sie für einen Schwerefilter auch Bodenabläufe verwenden.
- Ordnen Sie den Filterausgang so weit wie möglich von der Pumpenposition an, um gute Wasserzirkulation zu gewährleisten.
- Bei Verwendung eines Bodenablaufs bei Schwerefiltern wird empfohlen, dass ein Abfluss einen maximalen Durchfluss von 7.500 l/h verarbeiten kann. Für größeren Durchfluss installieren Sie mehrere Abflüsse.
- Mit einem UVC können Sie Algen bekämpfen und das Wasser bleibt klar und sauber. Wir empfehlen die Verwendung eines UVC für Ihren Teich in Kombination mit dem Move-Filter. Wenden Sie sich an Ihren Händler.

Betrieb

- Nachdem Ihr Filter gereinigt und installiert wurde, füllen Sie ihn mit Teichwasser und erst dann starten Sie die Pumpe.
- Starten Sie Filter und Pumpe. Kontrollieren Sie, dass es keine Lecks gibt und alles korrekt funktioniert.
- Dann starten Sie auch die Luftpumpe zum Belüften und füllen das Flutungsbett-Medium ein.
- Ihr Filtermedium muss reifen. Das Bakterienleben im Filtermedium wächst langsam, abhängig von Ihrem Teich dauert es 8-12 Wochen bis der Filter ausgereift ist.
- Kontrollieren Sie regelmäßig die Wasserqualität um hohe Ammoniak- und Nitritwerte im Teichwasser zu vermeiden. Diese können während des Reifens Ihres Filters tödlich für Fische sein.
- Die Verwendung von Teichstartbakterien kann das Aufstarten Ihres Filters und Teichlebens beschleunigen. Wir empfehlen Colombo® oder Bactoplus® Teichstart- und Pflegebakterien.
- Mit Fragen über Ihre Wasserqualität und wie Sie damit umgehen und Probleme lösen können, wenden Sie sich bitte an den digitalen POND CHECK unter www.teichcheck.colombo.nl

Wartung

- Kontrollieren Sie den Filter täglich auf Lecks und korrekte Funktion.
- Halten Sie die Pumpe einmal wöchentlich an, schließen Sie die Ausgänge, sodass das Wasser im Filter bleibt, lassen Sie den Schmutz 5-10 Minuten absetzen, öffnen Sie die Ventile um den Schmutz ablaufen zu lassen (das Wasser kann verwendet werden um den Garten zu wässern).
- Starten Sie nach der Reinigung den Filter erneut.
- Reinigen Sie monatlich die Bürsten, indem Sie sie schütteln und dabei den Filter reinigen und die Feststoffe beseitigen.
- Das Aqwise Flutungsbett-Medium ist selbstreinigend und benötigt keinerlei Pflege.
- Reinigen Sie einmal jährlich vor dem Winterhalbjahr den gesamten Filter. Nehmen Sie das Medium heraus und wechseln Sie Medium und Bürsten, wenn das für maximale Filterleistung notwendig ist.

SuperFish Poly Tech Move 20, 30, 60, 100, 200 F

Grande action biologique grâce à la filtration flottante (Aqwise Bed)

Sécurité

- Lire attentivement le manuel avant usage.
- Installez le filtre sur une surface stable, robuste et de niveau : Béton, pavés et assurez-vous que votre dalle supportera le poids du filtre plein d'eau et surtout que le filtre est de niveau ! Si NON risque de débordement ou de rupture ! Les dommages dus à une mauvaise installation ou une mauvaise utilisation se sont pas pris en garantis !
- Assurez-vous d'utiliser les accessoires de connexion adaptés et conseillés par votre revendeur, l'utilisation de tuyaux, tubes, colliers non adaptés au bassin peuvent endommager le filtre/bassin ou sa durée vie et performance.
- Les raccords doivent être proprement fixés/vissés, sinon vous courez le risque de vidanger entièrement votre bassin et donc d'endommager votre pompe, bassin, filtre et la durée de vie de votre bassin.
- N'hésitez pas à demander conseils à votre revendeur ou à faire appel à un installateur spécialisé.
- Débranchez les prises de votre équipement électrique (Pompe, UV...) avant toute maintenance sur votre filtre ou bassin afin d'éviter tous risques d'électrocution.

Installation

- Choisissez votre type d'installation par pompage ou gravité.
- Sortez les vannes guillotines de la boîte et fixez les aux sorties du filtre avec la colle fournie, laissez sécher 24h avant de remplir d'eau votre filtre.
- Pour les Move 60, 100 et 200 un réducteur en PVC 110/50 mm est fourni, pour une installation par pompage (voir le schéma ci-dessus) les installer sur L'ARRIVÉE en version par gravité les installer sur la SORTIE du Filtre.
- Avant mise en marche nettoyez le filtre et les masses filtrantes avec de l'eau du robinet.

Move 20 et 30 utilisation en pompage uniquement.

Move 60, 100 et 200 peuvent se monter aussi bien en gravité qu'en pompage, le réducteur en 110/50 mm peut se monter sur les 2 côtés du filtre ou en arrivée ou en sortie.

Installation en Pompage (voir figure 1, page 3)

Installation simple.

- Installez le filtre hors sol sur une surface plane et stable proche du bassin, la sortie du filtre doit être au-dessus du niveau d'eau du bassin afin d'éviter toute vidange (voir partie sécurité)
- Le filtre doit être de niveau pour une filtration à 100%.
- Installez votre pompe dans le bassin au niveau le plus bas et connectez là au filtre avec du tuyau ou du tube.
- Rallongez la sortie du filtre pour atteindre le bassin, assurez-vous que la sortie d'eau s'effectue convenablement et qu'elle ne soit pas réduite afin d'éviter toute résistance et donc tout débordement.

Installation en Gravité (voir figure 2, page 3)

Le niveau d'eau du filtre doit être au niveau d'eau du bassin, sa meilleur place est proche du bassin dans un local prévu à cet effet, son installation à besoin d'une connaissance technique de filtration, demandez conseil à votre revendeur bassin spécialisé.

Masses de filtration

Après installation du filtre assurez-vous que les masses de filtration : Brosses, tapis japonais soient correctement installées. Sortez les Masses flottantes "**Aqwise bed**" de leur sac et nettoyez les avec du **Potassium de permanganate** livré dans le kit.

Le Potassium de permanganate enlèvera le film chimique des masses restantes après production et accélérera l'activité biologique. Une petite bouteille de Potassium est fournie afin de nettoyer plus de 200 l de masses. Lavez les 'Aqwise' dans un seau d'eau du robinet avec le potassium et assurez-vous que tous sont immergés remuez et laissez les 2 Heures, ensuite rincez bien avec de l'eau du robinet et vous pouvez commencer (une surdose de Potassium n'est pas nocive), vous pouvez garder/réserver la solution eau potassium pour un nouveau nettoyage.

Pompe à air

La chambre bed "Aqwise" a besoin d'une pompe à air adaptée (non fournie). Voir les infos techniques dans cette notice. Installez la pompe à air au sec et assurez-vous qu'elle ne puisse pas tomber dans l'eau, connectez là à l'entrée d'air du filtre prévue à cette effet avec un tuyau renforcé de 8 mm, disponible chez votre revendeur.

Conseils d'installation

- Utilisez toujours une pompe synchrone (pas de variation de vitesse) capable de transporter des éléments solides du bassin au filtre, une alternative est possible en installation gravité d'utiliser une bonde de fond.
- Prévoyez que la sortie du filtre soit le plus éloigné possible de la pompe afin d'assurer une bonne circulation d'eau.
- En cas d'utilisation d'une bonde de fond (Gravité) : Une bonde peut accepter un débit maximum de 7500 l/h, pour un débit supérieur prévoir plus de bondes.
- Nous conseillons d'utiliser un UV afin de lutter contre les algues et avoir une eau Claire, demandez conseil à votre revendeur.

Mise en marche

- Après que votre filtre soit correctement nettoyé et installé, remplissez le avec de l'eau de votre bassin et démarrez la pompe.
- Assurez-vous que vous n'avez pas de fuites et que l'eau circule bien.
- Démarrez la pompe à air et vos "Aqwise" vont commencer à remuer et s'aérer.
- Vos masses de filtration ont besoin d'êtreensemencées en bactéries, l'activité biologique est un process lent, cela peut prendre 8 à 12 semaines.
- Faites des tests de votre eau régulièrement afin de prévenir les montées d'ammoniaque ou nitrite qui peuvent tuer vos poissons pendant cette période de maturation.
- Nous recommandons l'utilisation de bactéries de démarrage Colombo, notamment la gamme Pro Bactoplus, à prévoir aussi en entretien
- Pour toute question sur votre qualité d'eau n'hésitez pas à consulter notre logiciel POND CHECK sur www.controlbassin.colombo.nl

Maintenance

- Vérifiez tous les jours votre filtre : Fuite et circulation d'eau.
- Toutes les semaines arrêter votre pompe, fermez les vannes de sorties pendant 5 à 10 minutes, afin de faire décanter votre filtre plein d'eau, ensuite ouvrez les vannes de vidange pour évacuer les déchets (utilisez cette eau pour arroser)
- Après cette opération redémarrer votre pompe/filtre.
- Tous les mois nettoyer vos brosses en les secouant et nettoyer votre filtre en évacuant les déchets solides.
- Les masses flottantes "Aqwise bed" sont auto-nettoyantes et n'ont pas besoin d'entretien.
- Tous les ans, avant l'hiver nettoyez complètement le filtre et changez les masses de filtration si nécessaire pour une efficacité maximale.

SuperFish Poly Tech Move 20, 30, 60, 100, 200

NL

Extreem goede biologische werking door Floating Bed Filtratie

Veiligheid

- Lees deze gebruiksaanwijzing zorgvuldig voordat de filter in gebruik wordt genomen.
- Plaats de filter op een stabiele ondergrond zoals beton of tegels en zorg ervoor dat de filter volledig wordt ondersteund en waterpas staat. Indien dit niet het geval is kan de filter gaan lekken en beschadigd raken. Schade als gevolg van onjuiste plaatsing en installatie valt niet onder de garantie!
- Zorg ervoor dat de juiste aansluitingen gebruikt worden vanuit en naar de vijver, zoals geadviseerd of aangegeven door uw vijverdealer. Deze speciale aansluitmaterialen, leidingen en slangen zijn verkrijgbaar bij uw dealer. Het gebruik van verkeerde of ondeugdelijk aansluitmateriaal kan leiden tot schade aan uw filter, vijver of vissen en planten.
- Elke aansluiting moet goed worden vastgezet, loszittende of lekkende aansluitingen kunnen er voor zorgen dat uw vijver leegloopt. Wat schade kan veroorzaken aan uw pomp, filter, vijver en vijverleven.
- Vraag uw dealer om advies bij het installeren van de filter of schakel een professioneel installatiebedrijf in.
- Schakel altijd de stroom uit van uw vijverapparatuur bij onderhoud of reparatie aan uw filter of vijver, om gevaar van elektrische schokken te voorkomen.

Installatie

- Maak een keuze tussen pompgevoed of gravity installatie.
- Verlijm de schuifkranen op de filter in- en uitlaat en afvoer met de bijgeleverde lijm en laat dit 24 uur drogen voordat u het filter met water vult.
- Bij de Move 60, 100 en 200 is een PVC koppelstuk van 110/50 mm meegeleverd, monteer dit bij een pompgevoede installatie op de filter-ingang en bij een gravity installatie op de uitgang van de filter.
- Reinig de filter en filtermedia voor gebruik zorgvuldig met schoon leidingwater.

De Move 20 en 30 kunnen alleen pompgevoed geïnstalleerd worden.

De Move 60, 100 en 200 kunnen als pompgevoed- of gravityfilter geïnstalleerd worden door het meegeleverde 110/50 mm PVC koppelstuk te monteren op de filter in- of uitlaat.

Pompgevoed uitvoering (zie afbeelding 1, pagina 3)

De Move is eenvoudig te installeren als pompgevoed filter.

- Plaats de filter op een stabiele ondergrond naast de vijver, de filter-uitlaat moet boven het waterniveau van de vijver liggen om een vrije uitgang mogelijk te maken (zie veiligheid).
- Zorg ervoor dat de filter 100% waterpas staat.
- Plaats de vijverpomp in het diepste gedeelte van uw vijver en sluit deze aan met een vijverslang of leiding op de filter.
- Verleng de uitlaat van de filter naar de vijver en zorg voor een onbelemmerde doorstroming van het water. Als de waterdoorstroming belemmerd wordt, kan de filter overlopen.

Gravity uitvoering (zie afbeelding 2, pagina 3)

Gravity filters moeten op vijverwaterniveau geplaatst worden. Het beste kan een kelder gebouwd worden naast de vijver waarin de filter geplaatst kan worden. Het installeren van een gravityfilter is een specialistisch werk dat zorgvuldig uitgevoerd moet worden. Vraag daarom om advies bij uw vijverspecialist of schakel een installatiebedrijf in.

Filtermedia

Controleer na de installatie van de filter het filtermedia en zorg ervoor dat de borstels en japanse matten juist geplaatst zijn/worden.

Neem de "Aqwise" floating bed media uit de zak en reinig dit met het bijgeleverde **Potassium permanganate** (Kaliumpermanganaat). Het permanganaat verwijdert de chemische resten die achtergebleven zijn bij de productie van het floating bed media en zorgt ervoor dat de filter sneller zal opstarten. Het flesje permanganaat is voldoende om 200 liter floating bed media te reinigen. Neem een koibowl of plastic bak en doe hierin het floating bed media, vul het met kraanwater en de inhoud van het flesje permanganaat (overdosereren kan geen kwaad). Zorg ervoor dat alle media ondergedompeld is, meng goed en laat het 2 uur inwerken. Spoel daarna goed uit met schoon leidingwater. Indien er geen grote bak voorhanden is, gebruik dan meerdere emmers of reinig het media in kleinere partijen. De permanganaatoplossing kan meerdere malen opnieuw gebruikt worden.

Luchtpomp

De werking van de floating bed filterkamer heeft een zuurstofpomp nodig (niet inbegrepen). Zie het schema met technische gegevens voor de juiste luchtpomp. Installeer de luchtpomp op een droge plaats boven het waterniveau van de filter. Zorg ervoor dat de luchtpomp niet in het water kan vallen. Sluit de luchtpomp aan op de luchtinlaat van de filter met een 8 mm gewapende luchtslang (verkrijgbaar bij uw vijverspecialist).

Installatie tips

- Gebruik altijd een synchroon vijverpomp, deze is in staat om ook grovere vuildeeltjes uit de vijver naar de filter te transporteren. Of gebruik bodemdrains bij een gravity uitvoering.
- Plaats de filteruitlaat zo ver mogelijk van de pomp om een goede watercirculatie te bewerkstelligen.
- Bij gebruik van een bodemdrain (gravityfilter) is het maximale debiet ca. 7.500 L/h. Voor een groter debiet dient u meerdere bodemdrains te installeren.
- Een UVC helpt om algen te bestrijden en houdt het water helder en schoon. Een UVC in combinatie met de Move filter is ideaal, uw dealer kan u hierin adviseren.

Gebruik

- Nadat de filter gereinigd en geïnstalleerd is, vult u deze met vijverwater en pas daarna zet u de pomp aan.
- Laat de pomp en filter eerst enkele uren draaien en controleer nauwkeurig op eventuele lekkages en juiste werking.
- Hierna kunt u de luchtpomp aanzetten en daarmee het floating bed in werking stellen.
- De biologische werking van de filter moet zich nog ontwikkelen, dit duurt afhankelijk van uw vijver 8 tot 12 weken.
- Test regelmatig de waterkwaliteit en voorkom hoge Ammoniak en Nitraatniveau's, deze kunnen namelijk vissterfte veroorzaken.
- Het gebruik van een bacteriesterter kan de opstart van de filter versnellen. Wij adviseren Colombo® or Bactoplus® vijverstart and onderhoudsbacteriën.
- Voor vragen over vijverwaterkwaliteit en het oplossen van problemen adviseren wij de digitale POND CHECK op www.vijvercheck.colombo.nl

Onderhoud

- Dagelijks: Controle van het filter op lekkage en correcte werking.
- Wekelijks: Zet de pomp uit en sluit de filteruitlaat, zodat het water in het filter blijft. Laat het vuil gedurende 5-10 minuten bezinken naar de bodem en open daarna de afvoerkleppen zodat het vuil weg kan lopen (dit water is geschikt om uw tuin te beregenen).
- Herstart het filter na deze schoonmaak.
- Maandelijks: Reinig de borstels door deze uit te schudden en verwijder vaste vuildeeltjes, tijdens het wekelijks onderhoud.
- Het Aqwisefloating bed media is zelfreinigend en behoeft geen onderhoud.
- Jaarlijks: Reinig het filter voor de winter, verwijder het filtermedia en vervang de filtermedia en -borstel indien noodzakelijk.

Warranty

GB

This warranty is valid for 2 years on materials and incorrect construction. Only units with a fully filled in warranty slip and official till receipt showing date of purchase will be considered. You must supply the entire unit with accessories in the event of a warranty claim. We will inform you on receipt whether the unit will be repaired or replaced. We accept no responsibility for damage as a result of incorrect use of the unit. Breakages of parts not due to defects ex factory are not covered by this warranty.

Garantie

D

2 Jahre Werksgarantie auf Material- und Montagefehler. Nur Geräte mit vollständig ausgefülltem Garantieschein und Kassenbon mit Kaufdatum fallen unter die Garantie. Das Gerät ist jeweils komplett mit Zubehör einzureichen. Wir entscheiden bei Erhalt, ob das Gerät repariert oder ausgetauscht wird. Wir haften nicht für Schäden infolge des unsachgemäßen Einsatzes des Geräts. Bruchschäden an Teilen durch eigenes Verschulden sind von der Garantie ausgeschlossen.

Notice d'utilisation et certificat de garantie

F

2 ans de garantie d'usine sur les vices cachés. Seuls les appareils accompagnés d'un certificat de garantie dûment rempli et d'un bon de caisse officiel avec la date d'achat entrent en ligne de compte pour la garantie.

Vous devez toujours présenter l'appareil complet avec tous les accessoires à la garantie. Lors de la réception, nous déterminons si l'appareil doit être réparé ou remplacé. Nous rejetons toute responsabilité pour tout dommage consécutif à l'utilisation ou à l'utilisation erronée de l'appareil. Les bris de pièces de votre faute ne tombent pas sous le coup de la garantie.

Garantie

NL

2 jaar fabrieksgarantie op materiaal en montagefouten. Alleen apparaten met een volledig ingevuld garantiebewijs en een officiële kassabon met aankoopdatum komen voor garantie in aanmerking.

U dient het apparaat altijd volledig met alle toebehoren voor garantie aan te bieden. Wij bepalen bij ontvangst of het apparaat wordt gerepareerd of vernieuwd. Wij aanvaarden geen aansprakelijkheid voor schade als gevolg van gebruik of door verkeerd gebruik van het apparaat. Breuk van onderdelen door eigen schuld valt niet onder de garantie.

Dealer stamp/Stempel mit Anschrift des Händlers/Sceau du point de vente/Dealerstempel

Date of purchase/Kaufdatum/Date d'achat/ Aankoopdatum: ____-____-____



Manufactured for Aquadistri
www.aquadistri.com

