



SuperFish

Smart Fish Keeping

User manual

Gebrauchsanweisung

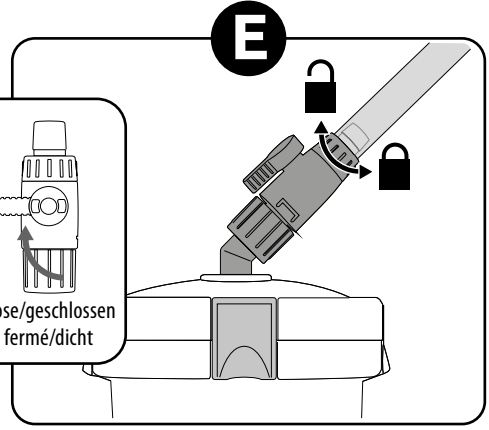
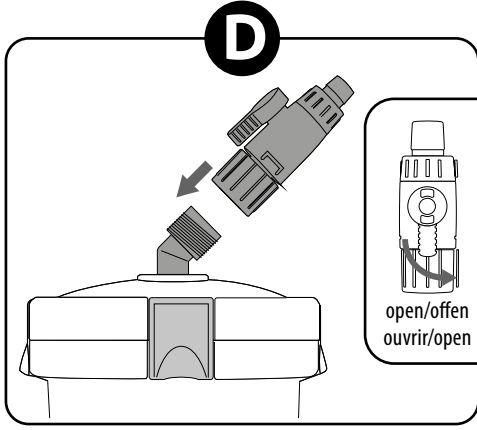
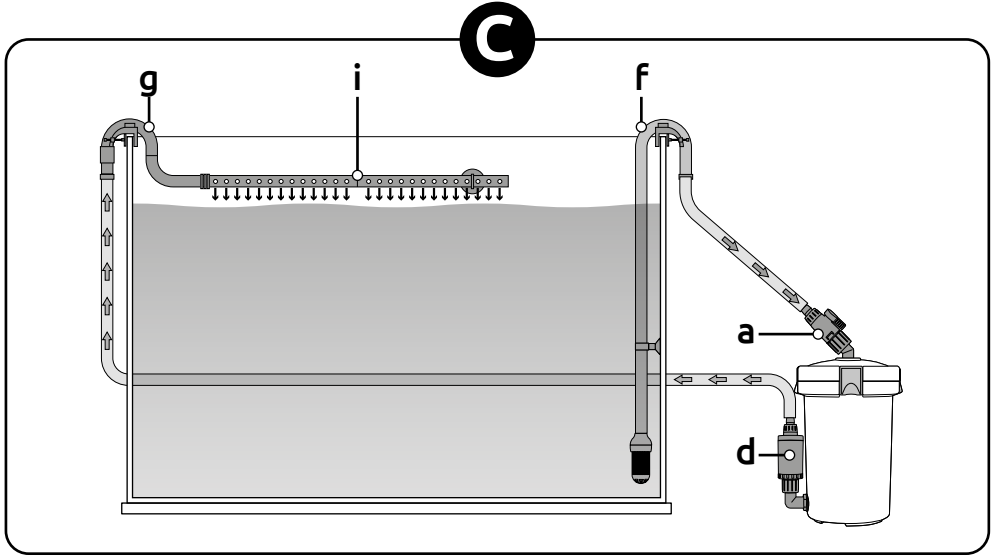
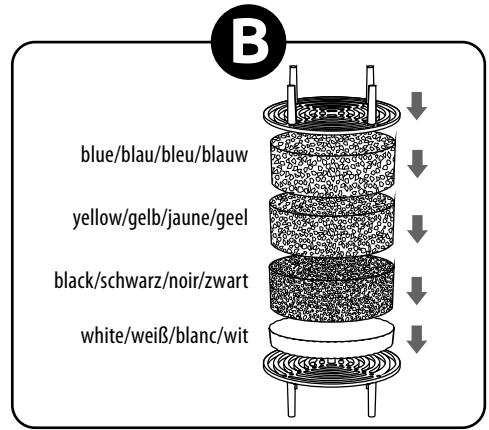
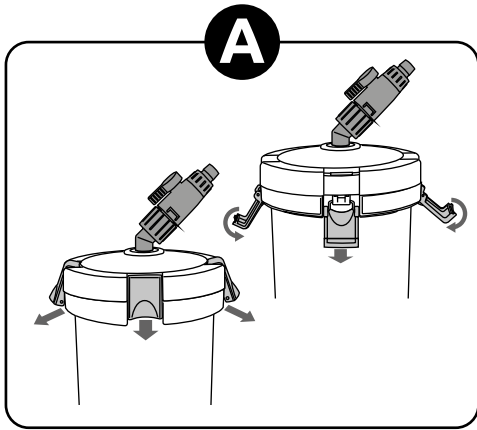
Mode d'emploi

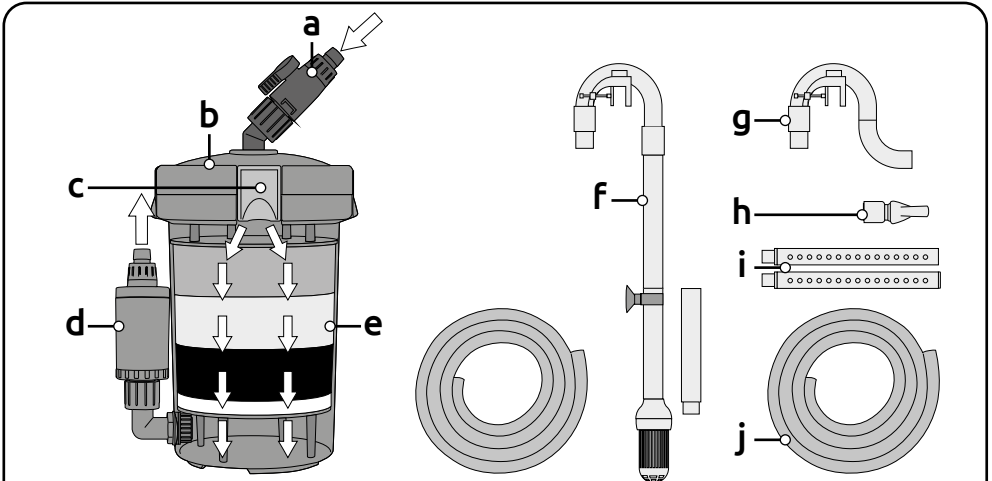
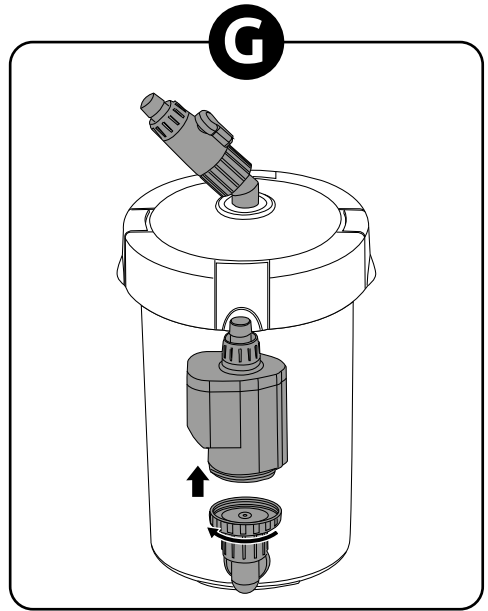
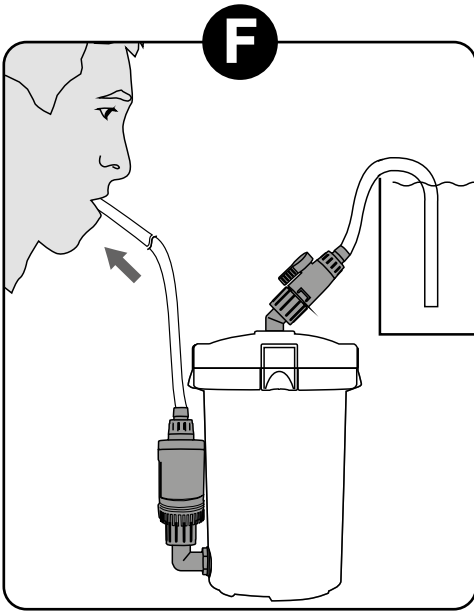
Gebruiksaanwijzing



Eco-Flow 120 & 240

External Aquarium Filter • Aquarium-Außenfilter
Filtre Extérieur d'Aquarium • Aquarium Buitenfilter





GB

- A Inlet connector
- B Canister lid
- C Clips
- D Pump
- E Filter Foam-Set
- F Inlet tube
- G Outlet U-bar
- H Jet return
- I Spray bar
- J Inlet/Outlet hoses

D

- A Einlassanschluss
- B Filterdeckel
- C Verschlussklemmen
- D Pumpen
- E Filterschaum-set
- F Ansaugrohr mit Korb
- G U-Rohr Ausgang
- H Sprühdüse
- I Sprühbalken
- J Aquariumschläuche

F

- A Connecteur d'entrée
- B Couvercle
- C Clips
- D Pompe
- E Set de mousses
- F Tube entrée d'eau
- G Coude sortie d'eau
- H Rotule de retournement
- I Spray bar
- J Tuyaux

NL

- A Inlaat connector
- B Filterdeksel
- C Handgrepen
- D Pomp
- E Filterfoam-set
- F Inlaat buis + korf
- G Uitlaat U-buis
- H Spuitmondstuk
- I Sproeibuis
- J Aquariumslangen

SuperFish Eco-Flow 120 and 240 - External aquarium filter.

General instructions



Read this manual carefully before using this device. Keep this manual for future reference.

Meaning of symbols

The following warning symbols and/or signal words are used in this manual:



DANGER!

This means an imminent danger due to electric current. Failure to follow the safety instructions can result in serious or fatal injury and/or serious damage to the product or environment.



WARNING!

This means a dangerous situation. Failure to follow the safety instructions can result in moderate or minor personal injury and/or damage to the product or environment.



NOTICE!

This means caution, useful information or advice.

Fig. ... This refers to the relevant drawing ... on pages 2 and 3 of this manual.

Meaning of the symbols on the device itself:



This device may only be used inside the house for aquarium purposes.



This device has protection class II.



This device complies with all applicable EU standards.



This device may not be disposed of with normal household waste but must be collected separately for recycling.

Use

Only suitable for indoor use for aquarium purposes.



Only suitable for filtration of aquarium water. Don't use with any other liquids. Maximum water temperature is 40°C.

- Never let the device run dry. There should always be water in the filter when it is operating.
- Never close the tap when the filter is running as this will cause the pump to overheat.
- The Filter may only be used in upright position.

Safety

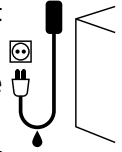
Always follow the safety instructions below for safe use of the device. Failure to follow these instructions may endanger persons or the environment.



This device must be supplied through a residual current device (RCD) having a rated residual operating current not exceeding 30 mA.

- Ensure the voltage shown on the label matches the mains supply voltage.

- Protect the socket and plug against moisture. Use a drip loop to ensure that water cannot reach the socket via the power cord.
- If the power cord of the pump is damaged, it can not be replaced. The pump should be recycled. A new pump is available from your dealer.
- Be careful with the combination of water and electricity. Do not operate with wet hands. Dry hands before carrying out maintenance.
- Always switch off all devices in the aquarium before maintenance. Disconnect the plug(s) from the socket.
- This device can be used by children aged from 8 years and above, persons with reduced physical, sensory or mental capabilities or lack of experience and knowledge, if they have been given supervision or instructions concerning the use of the device in a safe way and understand the hazards involved. Children shall not play with the device. Cleaning and maintenance of the device shall not be done by children without supervision.
- Modifications to the device may affect the safety. The warranty will also expire.



Function

Eco-Flow 120 and 240 are external filters for cold water and tropical aquariums. Suitable for aquariums with a maximum volume of 120 and 240 litres respectively. The filters are equipped with a filter foam set for mechanical filtration, and you can optionally add biological filter media (activated carbon, Crystal Clear or CrystalMax).

Installation

- Rinse filter and all parts with clean tap water to remove any dirt and residues.

Fig. A Open the filter, lift the four handles. Make sure that all four handles are in the outward position and free from the hinges.

- Remove the grids and filter foam from the filter and rinse them clean.
- If you want to add biological filter media, place it in a filter bag at the bottom of the filter.

Fig. B Place the bottom grid correctly into the filter, then place the filter foam-set in the correct order (first white filter wool, next the black sponge, followed by the yellow sponge and the blue sponge) now place the top grid, so there is space between the lid and the foam set.

Fig. C Install the outlet U-pipe (g) and either the spray bar (i) or the jet spray (h) in the aquarium.

- Install the Inlet tube(f) make sure it has the desired height.

Fig. D Turn the inlet connector (a) on the filter cover and make sure the valve is closed.

Fig. E Connect a hose between the inlet pipe (f), secure the hose with the hose clamp and the inlet connector (a) of the filter, secure the hose with the nut on the connector.

- Connect a hose to the outlet of the filter pump (d) and secure the hose with the nut on the pump.
- Fill the filter with clean tap water up to the top.
- Close the filter and make sure that the rubber seal in the lid is in the right position. Place the handles correctly on the lid edge and click into place.
- Check all connections to avoid leakage!
- Open the valve on the inlet connector.

Fig. F Suck the outlet hose fitted to the pump until it is completely filled with aquarium water.

- Close the valve.
- Connect the outlet hose to the Outlet U-Bar (g) (secure the hose with the hose clamp).
- Open the valve and plug the pump into mains, the filter will start working and the water will circulate.

- If the aquarium water does not start flowing, check if the filter pot is filled with water and repeat filling the hose with aquarium water, check all connections to make sure that they are securely fastened.
- The pump will initially make some noise (air resonance). The air will be out of the system after approx 24 hours.

Maintenance

- Clean filter 1 x per month or as soon as there is a significant flow decrease indicating that the filter needs cleaning.
- Turn of the filter by unplugging it from the power socket.
- Close the valve on the inlet-connector, disconnect the filter for cleaning.
- Never use chemicals for cleaning, make sure buckets, tools and sponges are free of chemicals.
- Open the filter and clean foam sponges, replace sponges every 2-3 months.
- Only rinse biological filter media when needed, because cleaning will destroy the bacteria life.
- When cleaning the filter inspect the rubber seal ring and clean it. Use a silicone based lubricant on rubber seal ring before re-installation.
- Make sure that the top rim of the canister is clean and free of any debris before re-installing the filter cover.

Fig. G Also check the operation of the rotor, especially if it makes a noise.

- Loosen the locknut on the pump and carefully pull the pump off the filter.
- Take out the rotor. Rinse the pump clean. Clean the rotor and check for damage (A new rotor is available from your dealer).
- Replace the rotor and put the pump back in place and tighten the locknut.
- Rotor wear is normal and not covered under warranty.

Recycling



This symbol indicates that this product (if it is discarded) may not be disposed of with normal household waste. Instead it must be handed in at an official collection centre (e.g. HWRC). Or can be returned to the dealer when purchasing a similar new product. Follow the applicable rules in your country for the separate collection of electrical and electronic products. Separate collection and recycling are better for the environment, public health and reduces waste.

Warranty



2 years manufacturer's warranty on materials and construction defects. Devices must be returned complete with all components, accompanied with an official proof of purchase confirming a purchase date for any warranty claims. Incomplete devices of which parts are missing, and devices without proof of purchase are not eligible for warranty. After receiving and checking, we will determine whether the device will be repaired or replaced. For a device repaired or replaced under warranty, the remaining time of the original warranty period applies. Carefully read the instructions on installation, use and maintenance. Damage due to incorrect use, damage due to immersion in water, damage due to contamination or not cleaning the device, wear and damage to the rotor and damage to the cord are not covered by the warranty.

Always keep the proof of purchase, without proof of purchase the warranty will be void!

SuperFish Eco-Flow 120 und 240 - Aquarium Außenfilter.

Allgemeine Anweisung



Lesen Sie dieses Handbuch sorgfältig durch, bevor Sie das Gerät verwenden. Bewahren Sie dieses Handbuch für den späteren Gebrauch auf.

Bedeutung der Symbole

Die folgenden Warnsymbole und/oder Signalwörter werden in diesem Handbuch verwendet:



GEFAHR!

Dies bedeutet eine unmittelbare Gefahr durch Stromschlag. Die Nichtbeachtung der Sicherheitshinweise kann zu schweren oder tödlichen Verletzungen und/oder schweren Schäden am Produkt oder der Umgebung führen.



WARNUNG!

Dies bedeutet eine gefährliche Situation. Die Nichtbeachtung der Sicherheitshinweise kann zu leichten bis mittelschweren Personenschäden und/oder Schäden am Produkt oder der Umgebung führen.



BEACHTEN!

Dies bedeutet Vorsicht, nützliche Informationen oder Ratschläge.

Fig. ... Dies verweist auf die betreffende Zeichnung ... auf den Seiten 2 und 3 dieses Handbuchs.

Bedeutung der Symbole auf dem Gerät selbst:



Dieses Gerät darf nur innerhalb des Hauses für Aquarienzwecke verwendet werden.



Dieses Gerät hat Schutzklasse II.



Dieses Gerät entspricht den geltenden EU-Normen.



Dieses Gerät darf nicht mit dem normalen Hausmüll entsorgt werden, sondern muss zum Recycling getrennt gesammelt werden.

Anwendung

Nur für die Verwendung in Innenräumen, für Aquarienzwecke geeignet.



Nur geeignet für die Filtration von Aquarienwasser. Nicht für andere Flüssigkeiten verwenden. Die maximale Wassertemperatur beträgt 40°C.

- Lassen Sie das Gerät niemals trocken laufen. Während des Betriebs sollte sich immer Wasser im Filter befinden.
- Schließen Sie niemals die Ventile, wenn der Filter noch läuft, da sonst die Pumpe überhitzt.
- Der Filter in aufrechter Position genutzt werden.

Sicherheitshinweise

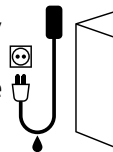
Befolgen Sie stets die nachstehenden Sicherheitshinweise zur sicheren Verwendung des Geräts. Die Nichtbeachtung dieser Anweisungen kann Personen oder die Umgebung gefährden.



Dieses Gerät muss über einen Fehlerstrom-Schutzschalter mit einem Bemessungsfehlerstrom von maximal 30 mA versorgt sein.

- Stellen Sie sicher, dass die auf dem Typenschild angegebene Spannung mit der Netzspannung übereinstimmt.

- Schützen Sie die Steckdose und den Stecker vor Feuchtigkeit. Verwenden Sie eine Tropfschleife, um sicherzustellen, dass kein Wasser über das Netzkabel in die Steckdose gelangen kann.
- Wenn das Netzkabel der Pumpe beschädigt ist, kann es nicht ersetzt werden. Die Pumpe sollte recycelt werden. Eine neue Pumpe ist bei Ihrem Händler erhältlich.
- Seien Sie vorsichtig mit der Kombination von Wasser und Strom. Nicht mit nassen Händen bedienen. Trocknen Sie die Hände, bevor Sie Wartungsarbeiten durchführen.
- Schalten Sie vor der Wartung immer alle Geräte im Aquarium aus. Ziehen Sie den/die Stecker aus der Steckdose.
- Dieses Gerät kann von Kindern ab 8 Jahren und Personen mit eingeschränkten physischen, sensorischen oder mentalen Fähigkeiten oder mangelnder Erfahrung und Kenntnis verwendet werden, wenn sie in sicherer Weise beaufsichtigt werden oder Anweisungen zum sicheren Gebrauch des Geräts erhalten haben und die damit verbundenen Gefahren verstehen. Kinder dürfen nicht mit dem Gerät spielen. Die Reinigung und Wartung des Geräts durch den Benutzer darf nicht von Kindern ohne Aufsicht durchgeführt werden.
- Änderungen am Gerät können die Sicherheit beeinträchtigen. Die Garantie verfällt ebenfalls.



Funktion

Eco-Flow 120 und 240 sind externe Filter für Kaltwasser und tropische Aquarien. Geeignet für Aquarien mit einem maximalen Volumen von 120 bzw. 240 Litern. Die Filter sind mit einem Filterschaumset zur mechanischen Filterung ausgestattet. Optional können Sie biologische Filtermedien (Aktivkohle, Crystal Clear oder CrystalMax) hinzufügen.

Installation

- Um Schmutz und andere Rückstände zu entfernen spülen Sie den Filter und alle Teile mit klarem Leitungswasser.
- Fig. A** Öffnen Sie den Filter, klappen Sie die 4 Klammern nach außen. Stellen Sie sicher, dass sich alle 4 Klammern in der Außenposition und frei von den Halterungen befinden.
- Entfernen Sie die Gitter und den Filterschaum aus dem Filter und spülen Sie sie sauber.
 - Wenn Sie biologische Filtermedien hinzufügen möchten, legen Sie diese in einen Filtersack am Boden des Filters.
- Fig. B** Legen Sie das untere Gitter richtig in den Filter, dann legen Sie das Filterschaumset in der richtigen Reihenfolge ein (zuerst weiße Filterwolle, dann den schwarzen Schwamm, dann den gelben Schwamm und dann den blauen Schwamm), dann das obere Gitter, so gibt es Raum zwischen dem Deckel und dem Schaumset.
- Fig. C** Installieren Sie nun das Ausgangs-U-Rohr (g) entweder mit dem Sprühbalken (i) oder der Sprühdüse (h).
- Installieren Sie das Ansaugrohr (f), stellen Sie sicher, dass es die gewünschte Höhe hat.
- Fig. D** Drehen Sie den Einlassanschluss (a) am Filterdeckel und stellen Sie sicher, dass der Absperrhahn geschlossen ist.
- Fig. E** Verbinden Sie einen Schlauch zwischen dem Einlassrohr (f), sichern Sie den Schlauch mit der Schlauchklemme und dem Einlassanschluss (a) des Filters, sichern Sie den Schlauch mit der Mutter am Anschluss.
- Schließen Sie einen Schlauch an den Ausgang der Filterpumpe (d) an und sichern Sie den Schlauch mit der Mutter.
 - Füllen Sie den Filter mit sauberem Leitungswasser bis oben und schließen Sie den Filter.
 - Schließen Sie den Filter. Stellen Sie sicher, dass sich die Kopfdichtung im Deckel in der richtigen Position befindet. Setzen Sie die Klammern korrekt auf den Deckelrand und rasten Sie ein.
 - Überprüfen Sie alle Anschlüsse um ein Auslaufen zu vermeiden!
 - Öffnen Sie den Absperrhahn am Einlassanschluss.
- Fig. F** Saugen Sie den Auslassschlauch an die Pumpe an, bis sie vollständig mit Aquarienwasser gefüllt ist.
- Schließen Sie den Absperrhahn.
 - Verbinden Sie den Auslassschlauch mit dem Auslass-U-Bar (g) (sichern Sie den Schlauch mit der Schlauchklemme).
 - Öffnen Sie den Absperrhahn und schalten Sie jetzt den Filter ein, indem Sie den Stecker in die Steckdose stecken. Der Filter beginnt zu arbeiten.

- Wenn das Aquarienwasser nicht zu fließen beginnt, überprüfen Sie, ob der Filtertopf mit Wasser gefüllt ist, wiederholen Sie die Startschritte und überprüfen Sie, ob alle Verbindungen sicher sind.
- Die Pumpe macht anfangs etwas Geräusche (Luftresonanz). Die Luft ist nach ca. 24 Stunden aus dem System entwichen.


Wartung

- Reinigen Sie den Filter einmal monatlich oder sobald ein erheblicher Strömungsrückgang auf eine notwendige Reinigung hinweist.
- Schalten Sie den Filter aus, indem Sie den Stecker aus der Steckdose ziehen.
- Schließen Sie den Absperrhahn am Einlassanschluss und trennen Sie den Filter zur Reinigung.
- Nutzen Sie niemals Chemikalien zur Reinigung! Stellen Sie sicher, dass Eimer und Werkzeuge frei von Chemikalien sind.
- Öffnen Sie den Filter und reinigen Sie die Filterschwämme. Ersetzen Sie die Schwämme alle 2 bis 3 Monate.
- Spülen Sie Biologische Filtermedien nur ab, wenn es unumgänglich ist, da eine Reinigung dieser die Bakterienkulturen zerstört.
- Bei Reinigung des Filters überprüfen und reinigen Sie auch den Dichtring. Nutzen Sie ein Schmiermittel auf Silikonbasis auf der Dichtung, bevor Sie sie wieder einsetzen. Stellen Sie sicher, dass der obere Rand des Behälters sauber und frei von Rückständen ist, bevor Sie den Filterdeckel wieder aufsetzen.


Fig. G Überprüfen Sie auch die Funktion des Rotors, insbesondere wenn er Geräusche macht.

- Lösen Sie die Kontermutter an der Pumpe und ziehen Sie die Pumpe vorsichtig vom Filter ab.
- Nehmen Sie den Rotor heraus. Spülen Sie die Pumpe sauber. Reinigen Sie den Rotor und prüfen Sie ihn auf Beschädigungen (Ein neuer Rotor ist bei Ihrem Händler erhältlich).
- Setzen Sie den Rotor wieder ein, befestigen Sie die Pumpe wieder und ziehen Sie die Kontermutter fest.
- Der Rotorverschleiß ist normal und fällt nicht unter die Garantie.

Recycling

 Dieses Symbol weist darauf hin, dass dieses Produkt (falls es ausrangiert wird) nicht mit dem normalen Hausmüll entsorgt werden darf. Stattdessen muss es bei einer offiziellen Sammelstelle (z.B. den Wertstoffhöfen Ihrer Stadt oder Gemeinde) abgegeben werden oder es kann beim Kauf eines ähnlichen neuen Produkts an den Händler zurückgegeben werden. Beachten Sie die in Ihrem Land geltenden Vorschriften für die getrennte Entsorgung von elektrischen und elektronischen Produkten. Getrennte Entsorgung und Recycling ist besser für die Umwelt, die öffentliche Gesundheit und reduziert den Abfall.

Garantie

 2 Jahre Herstellergarantie auf Material- und Konstruktionsfehler. Geräte müssen komplett mit allen Komponenten zusammen und einem offiziellen Kaufbeleg, der das Kaufdatum bestätigt, zurückgeschickt werden, damit Garantieansprüche geltend gemacht werden können. Unvollständige Geräte, von denen Teile fehlen, und Geräte ohne Kaufnachweis kommen für die Garantie nicht in Frage. Nach Erhalt und Prüfung entscheiden wir, ob das Gerät repariert oder ersetzt wird. Für ein Gerät, das im Rahmen der Garantie repariert oder ersetzt wurde, gilt die Restdauer der ursprünglichen Garantiezeit.

Lesen Sie die Anweisungen zu Installation, Gebrauch und Wartung sorgfältig durch. Schäden durch unsachgemäßen Gebrauch, durch Eintauchen ins Wasser, durch Verschmutzung und nicht Reinigen des Gerätes, Verschleiß und Beschädigung des Rotors und Beschädigung des Kabels sind nicht durch die Garantie abgedeckt.

Bewahren Sie den Kaufbeleg immer auf, ohne Kaufbeleg erlischt die Garantie!

SuperFish Eco-Flow 120 et 240 - External aquarium filter.

Instructions générales



Lisez attentivement ce manuel avant d'utiliser l'appareil. Conservez ce manuel pour ses futures utilisations.

Signification des symboles

Les symboles et / ou mots d'avertissement suivants sont utilisés dans ce manuel :



DANGER !

Cela signifie un danger imminent dû à un choc électrique. Le non-respect des consignes de sécurité peut entraîner des blessures graves ou mortelles et / ou des dommages graves au produit ou à l'environnement.



ATTENTION !

Cela signifie une situation dangereuse. Le non-respect des consignes de sécurité peut entraîner des blessures corporelles mineures ou légères et / ou des dommages au produit ou à l'environnement.



REMARQUE !

Cela signifie prudence, informations utiles ou conseils.

Fig. ... Il s'agit du schéma correspondant ... aux pages 2 et 3 de ce manuel.

Signification des symboles sur l'appareil lui-même :



Cet appareil ne peut être utilisé qu'à l'intérieur de la maison et que dans des aquariums.



Cet appareil a la classe de protection II



Cet appareil est conforme aux normes européennes applicables.



Cet appareil ne doit pas être jeté avec les ordures ménagères normales mais doit être collecté séparément pour être recyclé.

Utilisation

Convient uniquement pour une utilisation en intérieur, uniquement dans des aquariums.



Convient uniquement pour la filtration de l'eau d'aquarium. Ne pas utiliser pour d'autres liquides. La température maximale de l'eau est de 40°C.

- Ne laissez jamais l'appareil fonctionner à sec. Il doit toujours y avoir de l'eau dans le filtre lorsqu'il fonctionne.
- Ne jamais fermer le robinet lorsque le filtre fonctionne, la pompe peut surchauffer.
- Le filtre doit s'utiliser en position verticale..

Sécurité

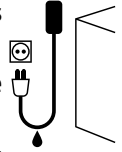
Suivez toujours les instructions de sécurité ci-dessous pour une utilisation sûre de l'appareil. Le non-respect de ces instructions peut mettre en danger les personnes ou l'environnement.



Cet appareil doit être alimenté par un disjoncteur différentiel dont le courant de défaut nominal ne dépasse pas 30 mA.

- Assurez-vous que la tension indiquée sur l'étiquette correspond à la tension d'alimentation secteur.

- Protégez la prise et la fiche contre l'humidité. Utilisez une boucle d'égouttement pour vous assurer que l'eau ne peut pas atteindre la prise via le câble d'alimentation.
- Si le cordon de la pompe est endommagé, il ne peut pas être remplacé. La pompe doit être recyclée. Une nouvelle pompe est disponible auprès de votre revendeur.
- Soyez prudent : eau et électricité ne font pas bon ménage. Ne pas utiliser avec les mains mouillées. Séchez-vous les mains avant d'effectuer l'entretien.
- Éteignez toujours tous les appareils de l'aquarium avant l'entretien. Débranchez la ou les fiches de la prise.
- Cet appareil peut être utilisé par des enfants âgés de 8 ans et plus et des personnes ayant des capacités physiques, sensorielles ou mentales réduites ou un manque d'expérience et de connaissances, s'ils ont reçu une supervision ou des instructions concernant l'utilisation de l'appareil de manière sûre et comprendre les dangers impliqués. Les enfants ne doivent pas jouer avec l'appareil. Le nettoyage et l'entretien par l'utilisateur de l'appareil ne doivent pas être effectués par des enfants sans surveillance.
- Les modifications apportées à l'appareil peuvent affecter la sécurité. La garantie expirera également.



Fonction

Eco-Flow 120 et 240 sont des filtres externes pour les aquariums d'eau froide et d'eau douce.. Ils conviennent aux aquariums d'un volume maximal de 120 et 240 litres respectivement. Les filtres sont équipés d'un jeu de mousse filtrante pour la filtration mécanique, et vous pouvez ajouter en option des masses filtrantes biologiques (charbon actif, Crystal Clear ou CrystalMax).

Installation

- Rincez le filtre et toutes les pièces à l'eau claire du robinet pour éliminer toute saleté et tout résidu.

Fig. A Pour ouvrir le filtre, ouvrez les quatre clips et dégagez-les. Assurez-vous que tous les clips soient libres.

- Retirez les grilles et la mousse filtrante du filtre et rincez-les soigneusement.
- Si vous souhaitez ajouter des masses filtrantes biologiques, placez-les dans un sac filtrant au fond du filtre..

Fig. B Placez correctement la grille du fond dans le filtre, puis placez le filtre en mousse dans le bon ordre (en premier la ouate blanche, ensuite la mousse noire, puis la mousse jaune et la mousse bleue) il y a donc de l'espace entre le couvercle et le jeu de mousses.

Fig. C Installez le coude de sortie d'eau (g), sélectionnez le refoulement, le spray bar (i) ou la rotule (h).

- Installez le tube d'entrée (f) en vous assurant qu'il a la hauteur désirée

Fig. D Tournez le connecteur d'entrée (a) sur le couvercle du filtre et assurez-vous que la valve est fermée.

Fig. E Connectez un tuyau au tube d'entrée (f), fixez le tuyau avec le collier de serrage et le connecteur d'entrée (a) du filtre, fixez le tuyau avec l'écrou du connecteur.

- Raccordez un tuyau à la sortie de la pompe de filtration (d) et fixez le tuyau avec l'écrou de la pompe.
- Remplissez le filtre avec de l'eau propre jusqu'à la partie supérieure.
- Fermez le filtre et assurez-vous que le joint en caoutchouc dans le couvercle est dans la bonne position. Placez les clips correctement sur le bord du couvercle et cliquez pour les mettre en place.
- Vérifiez toutes les connexions pour éviter les fuites!
- Ouvrez la vanne sur le raccord d'entrée.

Fig. F Aspirez le tuyau de sortie monté sur la pompe jusqu'à ce qu'il soit complètement rempli d'eau d'aquarium.

- Fermez la vanne
- Fixez le tuyau à l'étrier de sortie (g). (fixer le tuyau avec le collier de serrage).
- Ouvrez la vanne et branchez la pompe sur le secteur, le filtre commencera à fonctionner et l'eau circulera.

- Si l'eau de l'aquarium ne commence pas à couler, vérifiez que le filtre soit rempli d'eau et répétez le remplissage du tuyau avec de l'eau d'aquarium, vérifiez tous les raccords pour vous assurer qu'ils sont solidement fixés.
- La pompe fera initialement du bruit (résonance de l'air). L'air est évacué du système après env. 24 heures.

Entretien

- Nettoyez le filtre une fois par mois, dès que le débit d'eau baisse significativement.
- Débranchez le filtre.
- Fermez la vanne sur le connecteur d'entrée, déconnectez le filtre pour le nettoyage.
- N'utilisez jamais de produits chimiques, sur les mousses, outils, paniers.
- Ouvrez le filtre et nettoyez les mousses, à remplacer tous les 2/3 mois.
- Rincez les médias biologiques uniquement lorsque c'est nécessaire, cela détruit les bonnes bactéries, à faire par intermittence.
- Lors du nettoyage vérifiez le joint et nettoyez-le. Utilisez un lubrifiant avant remontage.
- Assurez-vous que l'intérieur du couvercle est propre sans débris avant remontage.

Fig. G Vérifiez également le fonctionnement du rotor, surtout s'il fait du bruit.

- Desserrez le contre-écrou de la pompe et retirez délicatement la pompe du filtre.
- Retirez le rotor. Rincez la pompe. Nettoyez le rotor et vérifiez qu'il n'est pas endommagé (Un nouveau rotor est disponible chez votre revendeur).
- Remplacez le rotor, remettez la pompe en place et serrez le contre-écrou.
- L'usure du rotor est normale et n'est pas couverte par la garantie.

Recyclage

Ce symbole indique que ce produit (s'il est jeté) ne peut pas être éliminé avec les ordures ménagères normales. Au lieu de cela, il doit être déposé dans un centre de collecte officiel, ou peut être retourné au revendeur lors de l'achat d'un nouveau produit similaire. Suivez les règles applicables dans votre pays pour la collecte séparée des produits électriques et électroniques. La collecte et le recyclage séparés sont meilleurs pour l'environnement, la santé publique et réduisent les déchets.

Garantie


Garantie du fabricant de 2 ans sur les défauts de matériaux et de construction. Les appareils doivent être retournés complets avec tous les composants, accompagnés d'une preuve d'achat officielle confirmant une date d'achat pour toute réclamation sous garantie. Les appareils incomplets dont des pièces sont manquantes et les appareils sans preuve d'achat ne sont pas éligibles à la garantie. Après réception et vérification, nous déterminerons si l'appareil sera réparé ou remplacé. Pour un appareil réparé ou remplacé sous garantie, le temps restant de la période de garantie d'origine s'applique.

Lisez attentivement les instructions d'installation, d'utilisation et d'entretien. Les dommages dus à une mauvaise utilisation, les dommages dus à une immersion dans l'eau, les dommages dus à la contamination par un détergent, les dommages dus au manque d'entretien, l'usure et la détérioration du rotor et les dommages au câble, ne sont pas couverts par la garantie.

Gardez toujours la preuve d'achat, sans preuve d'achat la garantie sera annulée !


SuperFish Eco-Flow 120 en 240 - Aquarium buitenfilter.

Algemene instructies

 Lees deze gebruiksaanwijzing zorgvuldig door voordat u het apparaat in gebruik neemt. Bewaar deze gebruiksaanwijzing voor toekomstig gebruik.

Betekenis van symbolen

De volgende waarschuwingssymbolen en/of signaalwoorden worden in deze gebruiksaanwijzing gebruikt:

 **GEVAAR!**
Dit betekent een dreigend gevaar door elektrische schok, indien de veiligheidsinstructies niet worden opgevolgd kan dit leiden tot ernstig of dodelijk letsel en/of ernstige schade aan het product of omgeving.

 **WAARSCHUWING!**
Dit betekent een gevaarlijke situatie, indien de veiligheidsinstructies niet worden opgevolgd kan dit leiden tot gemiddeld of licht lichamelijk letsel en/of schade aan het product of omgeving.



 **OPMERKING!**
Dit betekent voorzichtig, nuttige informatie of advies.

Fig. ... Dit verwijst naar de betreffende tekening ... op pagina 2 en 3 van deze gebruiksaanwijzing.

Betekenis van de symbolen op het apparaat zelf:

 Dit apparaat mag alleen binnen in huis voor aquariumdoeleinden gebruikt worden.


 Dit apparaat heeft beschermingsklasse II.

 Dit apparaat voldoet aan de geldende EU normen.

 Dit apparaat mag niet met het normale huishoudelijk afval afgedankt worden, maar moet gescheiden worden ingezameld voor recycling.


Toepassing

Alleen geschikt voor gebruik binnen in huis, voor aquariumdoeleinden.

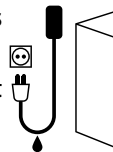
-  Alleen geschikt voor filtratie van aquariumwater. Niet gebruiken voor andere vloeistoffen. Maximale watertemperatuur is 40°C.
 - Laat het apparaat nooit drooglopen. Er moet altijd water in het filter zitten als deze in werking is.
 - Sluit nooit de kraan af als het filter nog loopt, omdat de pomp hierdoor oververhit raakt.
 - Het filter moet altijd rechtop staan.

Veiligheid

Neem de onderstaande veiligheidsinstructies altijd in acht voor een veilig gebruik van het apparaat. Het niet in acht nemen van deze instructies kan gevaar opleveren voor personen of de omgeving.

-  Dit apparaat moet van stroom worden voorzien via een aardlekschakelaar (ALS) met een nominale lekstroom van maximaal 30 mA.
 - Controleer of de spanning die op het label wordt aangegeven, overeenkomt met de netspanning.

- Bescherm het stopcontact en de stekker tegen vocht. Zorg door middel van een druppellus dat water niet via het netsnoer in het stopcontact kan komen.
- Als het netsnoer van de pomp beschadigd is, kan het niet worden vervangen. De pomp moet worden gerecycled. Een nieuwe pomp is verkrijgbaar bij uw dealer.
- Wees voorzichtig met de combinatie van water en elektriciteit. Niet bedienen met natte handen. Droog uw handen voordat u onderhoud uitvoert.
- Schakel voor onderhoud altijd alle apparaten in het aquarium uit. Haal de stekker(s) uit het stopcontact.
- Dit apparaat kan worden gebruikt door kinderen vanaf 8 jaar en door personen met verminderde lichamelijke, zintuiglijke of geestelijke capaciteiten of weinig ervaring en kennis, mits zij onder toezicht staan of instructies hebben gekregen voor veilig gebruik van dit apparaat en begrijpen welke gevaren het gebruik met zich mee kan brengen. Kinderen mogen niet met dit apparaat spelen. Kinderen mogen het apparaat niet zonder toezicht reinigen of onderhouden.
- Wijzigingen aan het apparaat kunnen gevolgen hebben voor de veiligheid. Ook de garantie komt hierbij te vervallen.



Functie

Eco-Flow 120 en 240 zijn buitenfilters voor koudwater- en tropische aquaria. Geschikt voor aquaria met een maximale inhoud van respectievelijk 120 en 240 liter. De filters zijn voorzien van een filterschuimset voor mechanische filtratie, eventueel kunt u biologisch filtermedia (Actieve kool, Crystal Clear of CrystalMax) naar keuze toevoegen.

Installatie

- Spoel het filter en alle onderdelen met leidingwater schoon om eventuele vuilresten te verwijderen.

Fig. A Open het filter, klik de vier handgrepen naar buiten en scharnier deze naar boven waardoor de grepen loskomen van het deksel. Zorg ervoor dat alle vier de handgrepen los zijn.

- Neem de roosters en het filterschuim uit het filter en spoel deze schoon.
- Indien u biologisch filtermedia wilt toevoegen, plaats dit dan in een filterzak op de bodem van het filter.

Fig. B Plaats het onderste rooster op de juiste manier in het filter en plaats vervolgens de filterschuimset in de juiste volgorde (eerst de witte filterwatten, daarna de zwarte spons, gevolgd door de gele spons en de blauwe spons) plaats nu het bovenste rooster, zodat er ruimte is tussen het deksel en de schuimset.

Fig. C Installeer de uitlaat U-buis (g) en naar keuze de sproeibalk (i) of het spuitmondstuk (h) in het aquarium.

- Installeer de inlaatbuis met korf (f) en zorg dat deze de gewenste hoogte heeft.

Fig. D Draai de inlaat-connector (a) op het deksel van het filter en zorg dat de kraan dicht staat.

Fig. E Sluit een slang aan tussen de inlaatbuis (f), zet de slang vast met de slangklem en de inlaat-connector (a) van het filter, vergrendel de slang met de moer op de connector.

- Sluit een slang aan op de uitlaat van de filterpomp (d) en vergrendel de slang met de moer op de pomp.
- Vul het filter met schoon leidingwater tot aan de bovenkant van het filter.
- Sluit het filter, zorg ervoor dat de rubberen afdichtring juist zit. Plaats de handgrepen op de juiste wijze op de dekselrand en klik deze vast.
- Controleer alle aansluitingen om lekkage te voorkomen.
- Zet de kraan op de inlaat-connector open.

Fig. F Zuig aan de afvoerslang die op de pomp bevestigd is totdat deze volledig met aquariumwater is gevuld.

- Sluit de kraan.
- Bevestig de afvoerslang aan de U-buis van de uitlaat (g) (zet de slang vast met de slangklem).

- Open de kraan en steek de stekker van de pomp in het stopcontact, het filter begint te werken en het water gaat circuleren.
- Als het water niet begint te stromen, controleer dan of de filterpot is gevuld met water, herhaal de opstartstappen en vul de slang met aquariumwater, controleer of alle aansluitingen goed vastzitten.
- De pomp kan in het begin wat geluid maken (luchtresonantie). De lucht is na ca. 24 uur uit het systeem.


Onderhoud

- Reinig het filter 1x per maand en als de waterstroom significant minder wordt.
- Schakel het filter uit door de stekker uit het stopcontact te trekken.
- Sluit de kraan op de inlaat-connector en koppel het filter af om te reinigen.
- Gebruik nooit chemische reinigingsmiddelen, zorg ervoor dat emmers, borstels en sponzen schoon zijn en vrij van chemicaliën.
- Open het filter en maak de sponzen schoon, vervang de filtersponzen elke 2 tot 3 maanden.
- Spoel het eventuele filtermedia alleen schoon als het nodig is, zodat werking van de filterbacteriën niet verstoord wordt.
- Inspecteer bij het reinigen van het filter de rubberen afdichting en gebruik een smeermiddel op siliconen-basis. Zorg ervoor dat de bovenrand van het filterhuis schoon is voordat het filterdeksel wordt teruggeplaatst.

Fig. G Controleer ook de werking van de rotor, vooral als deze lawaai maakt.

- Draai de borgmoer op de pomp los en trek voorzichtig de pomp van het filter.
- Neem de rotor uit. Spoel de pomp schoon. Reinig de rotor en controleer op beschadigingen. (Een nieuwe rotor is verkrijgbaar bij uw dealer).
- Plaats de rotor terug en zet de pomp terug op zijn plaats en draai de borgmoer goed aan.
- Slijtage aan de rotor is normaal en valt niet onder garantie.

Recycling

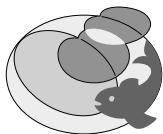
 Dit symbool geeft aan dat dit product (als het wordt afgedankt) niet samen met het gewone huishoudelijk afval mag worden weggegooid. Maar moet worden ingeleverd bij een officieel inzamelpunt (bv. Milieustraat). Of kan worden ingeleverd bij het verkooppunt tijdens de aankoop van een vergelijkbaar nieuw product. Volg de in uw land geldende regels voor het gescheiden inzamelen van elektrische en elektronische producten. Gescheiden inzameling en recycling is beter voor het milieu, de volksgezondheid en zorgt voor minder afval.

Garantie



2 jaar fabrieksgarantie op materiaal en constructiefouten. Het apparaat dient compleet, met alle onderdelen en het originele aankoopbewijs met daarop de aankoopdatum, ter garantie aangeboden worden. Een apparaat waarvan onderdelen missen of zonder aankoopbewijs komt niet in aanmerking voor garantie! Na ontvangst zullen wij het apparaat controleren. Daarna wordt door ons bepaald of het apparaat in aanmerking komt voor reparatie of vervanging. Voor een apparaat dat onder garantie is gerepareerd of vervangen, is de resterende tijd van de oorspronkelijke garantietermijn van toepassing. Lees de instructies over installatie, gebruik en onderhoud zorgvuldig door. Schade door verkeerd gebruik, door onderdompeling in water, door vervuiling of het niet reinigen van het apparaat, slijtage en beschadiging van de rotor en schade aan het snoer, vallen niet onder de garantie.

Bewaar altijd het aankoopbewijs, zonder aankoopbewijs kunt u geen aanspraak maken op garantie!



AQUADISTRI

www.aquadistri.com

Date of purchase / Kaufdatum / Date d'achat / Aankoopdatum: _____ - _____ - _____
Dealer stamp / Händlerstempel / Sceau du point de vente / Dealerstempel

Vlietweg 8, 4791 EZ Klundert, The Netherlands, info@aquadistri.com

