



SuperFish[®]

Smart Fish Keeping

User manual

Gebrauchsanweisung

mode d'emploi

Gebruiksaanwijzing

Max. pond surface 40 m²

Hose Ø 25/32/40 mm

Flow 5,000-16,000 L/h

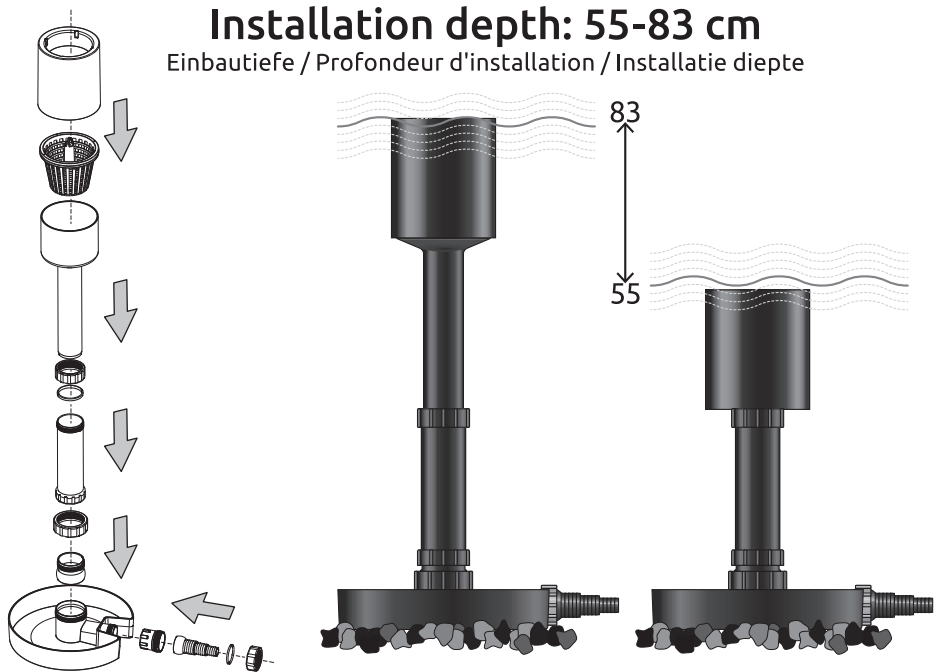


Pond Skimmer

Surface skimmer • Oberflächenabsauger
Skimmer de surface • Oppervlakte afzuiger

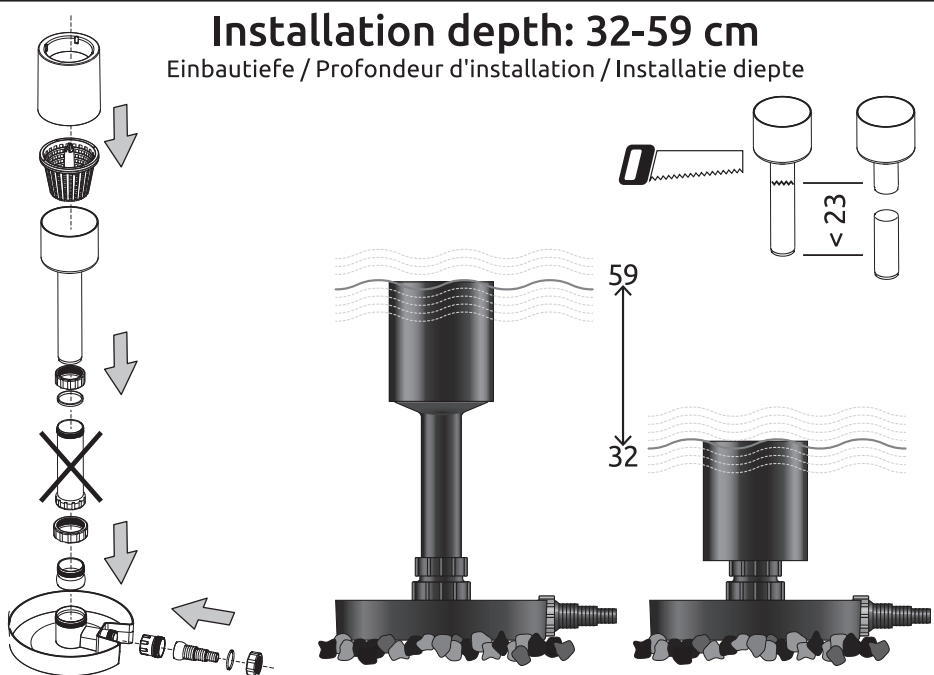
Installation depth: 55-83 cm

Einbautiefe / Profondeur d'installation / Installatie diepte



Installation depth: 32-59 cm

Einbautiefe / Profondeur d'installation / Installatie diepte



Automatic adjustment to the water level

Automatische Anpassung an den Wasserstand / Réglage automatique du niveau d'eau /
Automatische aanpassing aan het waterniveau

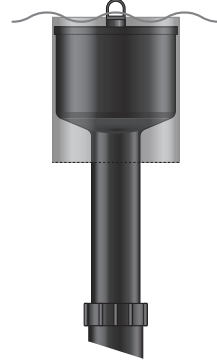
Average water level
Durchschnittlicher Wasserstand
Niveau d'eau moyen
Gemiddeld waterniveau



High water level + 6 cm
Hoher Wasserstand
Niveau d'eau élevé
Hoog waterniveau

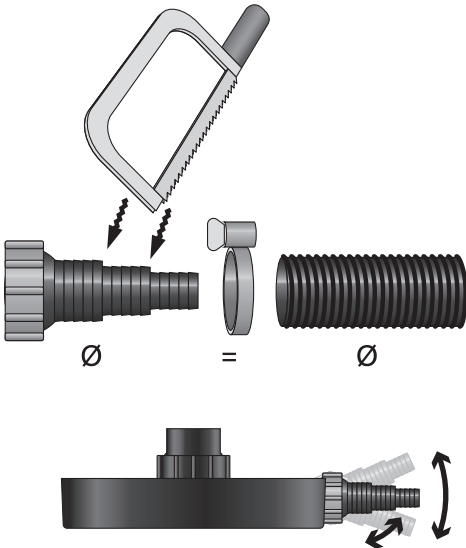


Low water level -6 cm
Niedriger Wasserstand
Niveau d'eau bas
Laag waterniveau



Hose connection

Schlauch anschließen /
Raccordement tuyau / Slang aansluiten



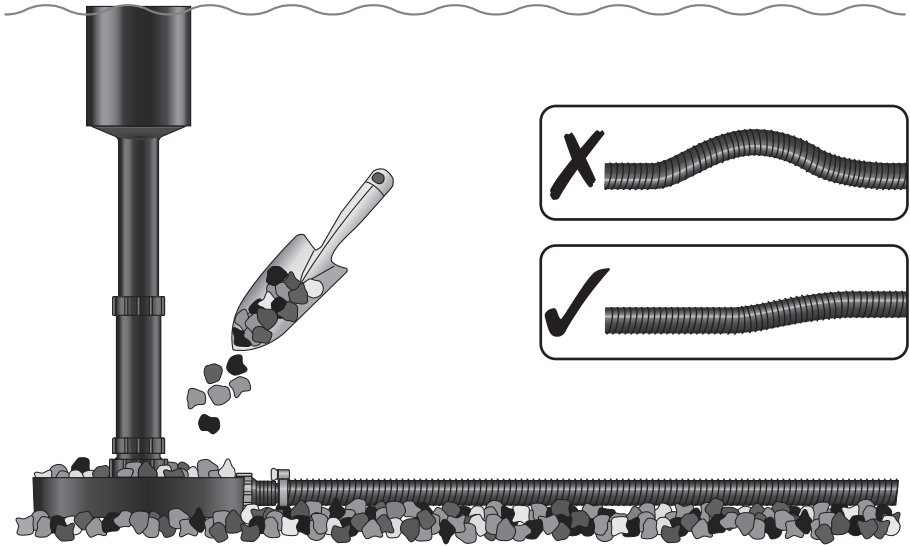
Level placement

waagrecht platzieren /
Mise de niveau / Waterpas plaatsen



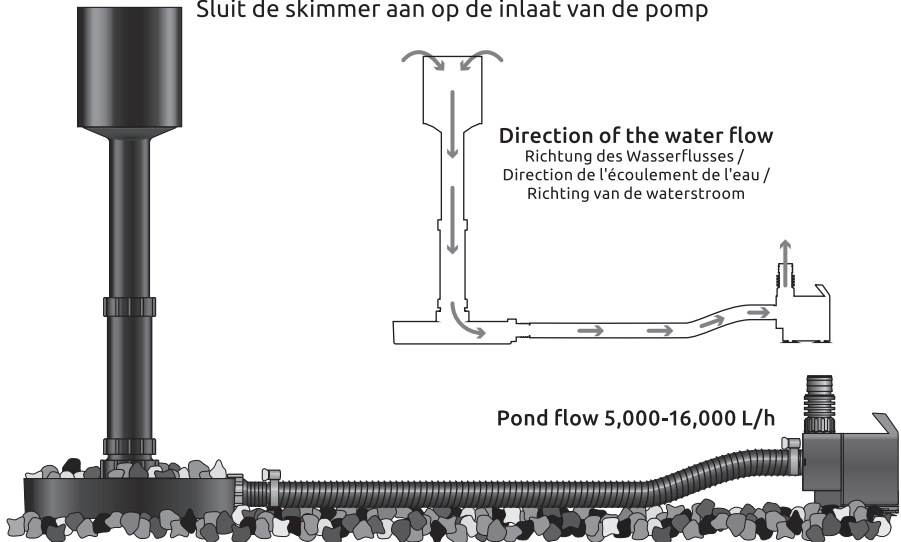
Stabilise the skimmer with stones

Stabilisieren Sie den Skimmer mit Steinen / Stabiliser le skimmer avec des pierres /
Stabiliseer de skimmer met stenen



Connect the skimmer to the inlet of the pump

Schließen Sie den Skimmer an den Einlass der Pumpe an /
Connectez le skimmer à l'entrée de la pompe /
Sluit de skimmer aan op de inlaat van de pomp



Maintenance

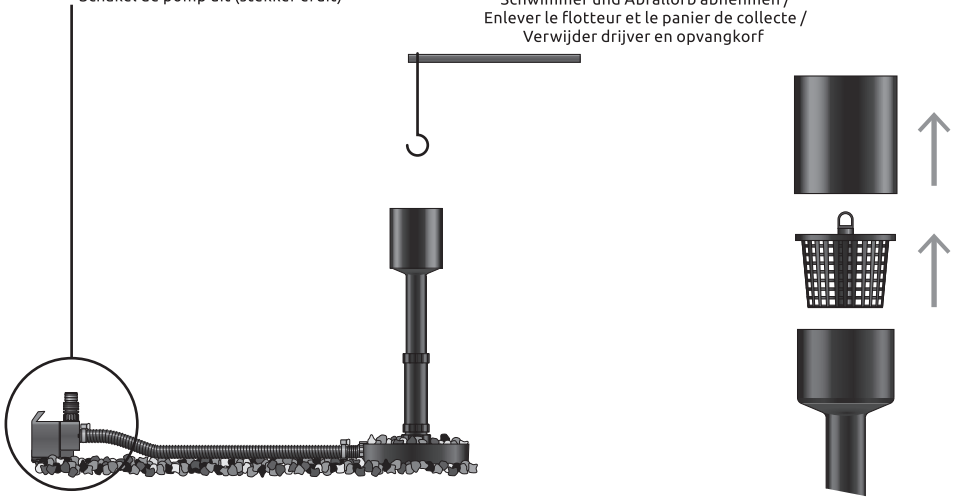
Wartung / Entretien / Onderhoud

Switch off the pump (unplug it)

Schalten Sie die Pumpe aus (ziehen Sie den Netzstecker) /
Éteignez la pompe (débranchez-la) /
Schakel de pomp uit (stekker eruit)

Remove floater and collection basket

Schwimmer und Abfallorb abnehmen /
Enlever le flotteur et le panier de collecte /
Verwijder drijver en opvangkorf



Cleaning

Reinigung / Nettoyage / Reiniging



- GB**
- 1 Floater
 - 2 Collection basket
 - 3 Funnel
 - 4 Union nut + O ring
 - 5 Pipe
 - 6 Ball joint (7.5°)
 - 7 Pedestal
 - 8 Swivelable hose connection

- D**
- 1 Schwimmer
 - 2 Abfallkorb
 - 3 Trichter
 - 4 Überwurfmutter + O-Ring
 - 5 Rohr
 - 6 Kugelgelenk (7,5°)
 - 7 Sockel
 - 8 Schwenkbarer Schlauchanschluss

- F**
- 1 Flotteur
 - 2 Panier de collecte
 - 3 Entonnoir
 - 4 Écrou-union + joint torique
 - 5 Tube
 - 6 Rotule (7,5°)
 - 7 Pied
 - 8 Raccord de tuyau pivotant

- NL**
- 1 Drijver
 - 2 Opvangkorf
 - 3 Trechter
 - 4 Wartelmoer + O ring
 - 5 Buis
 - 6 Kogelgewricht (7,5°)
 - 7 Sokkel
 - 8 Zwenkbare slangaansluiting



AQUADISTRI

Produced in China for:
www.aquadistri.com
 Vlietweg 8, 4791 EZ Klundert, NL