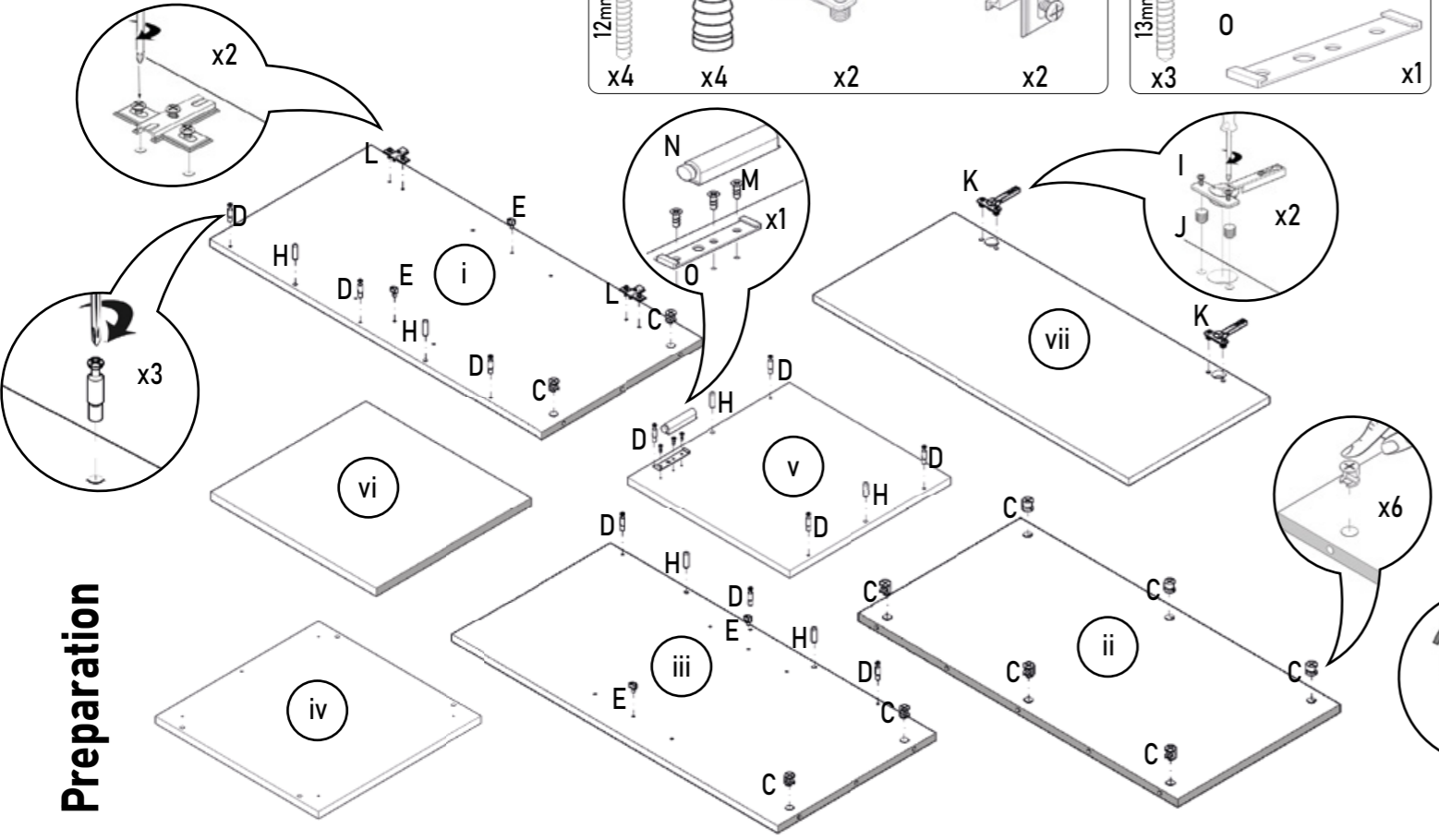
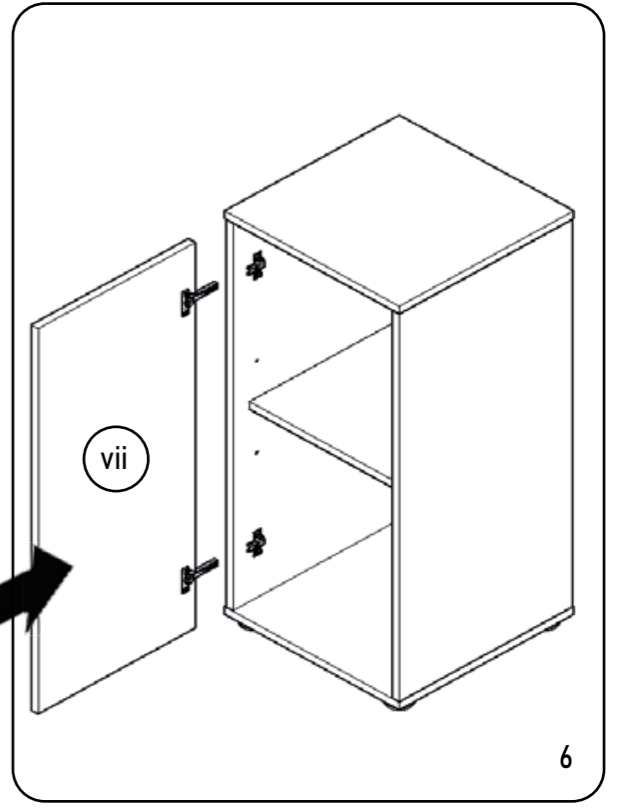
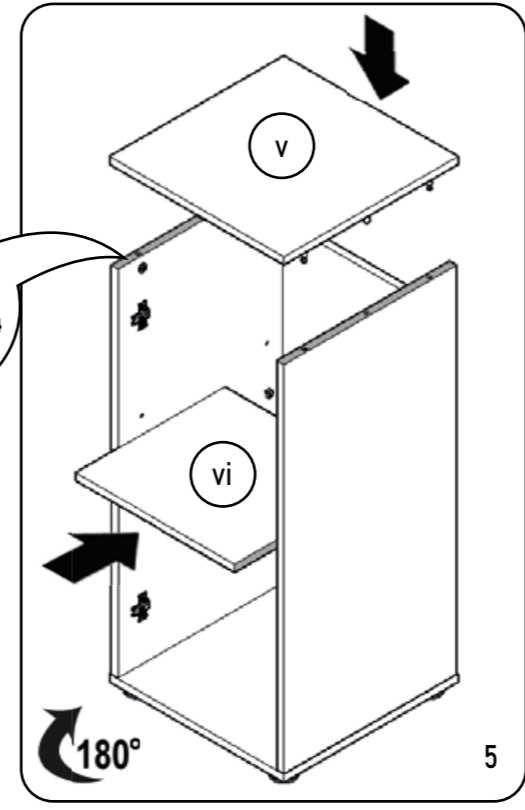
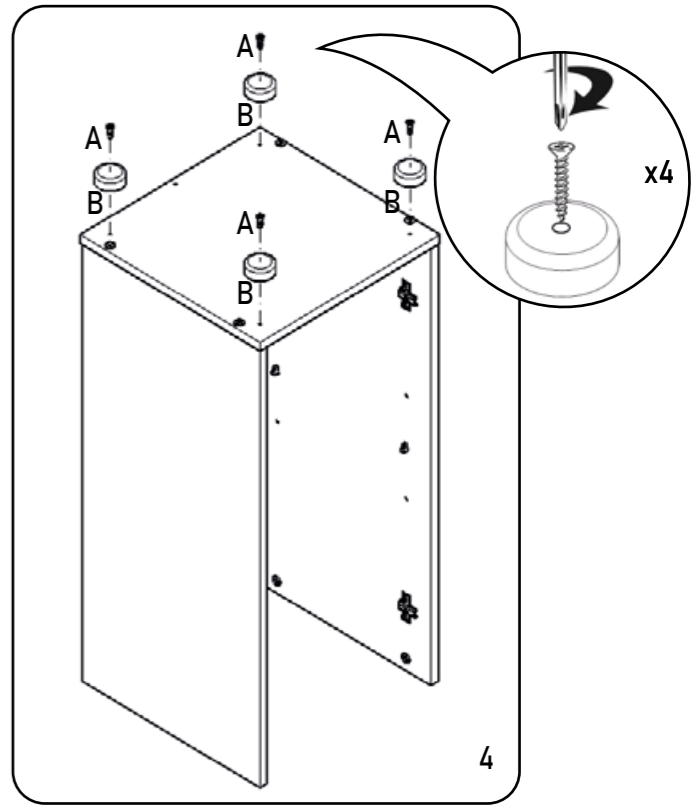
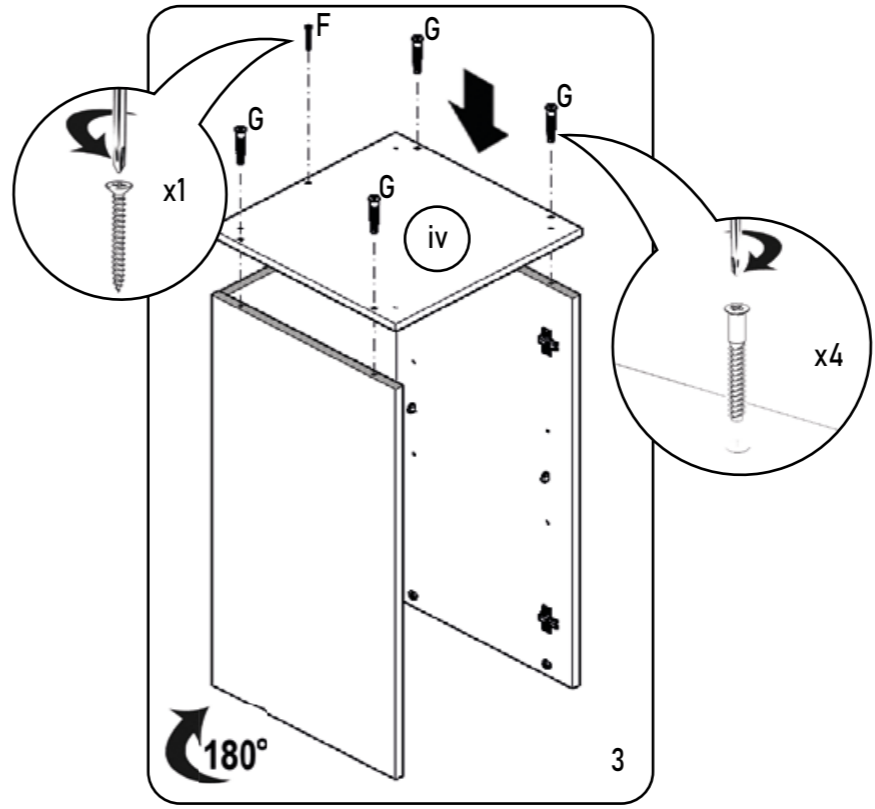
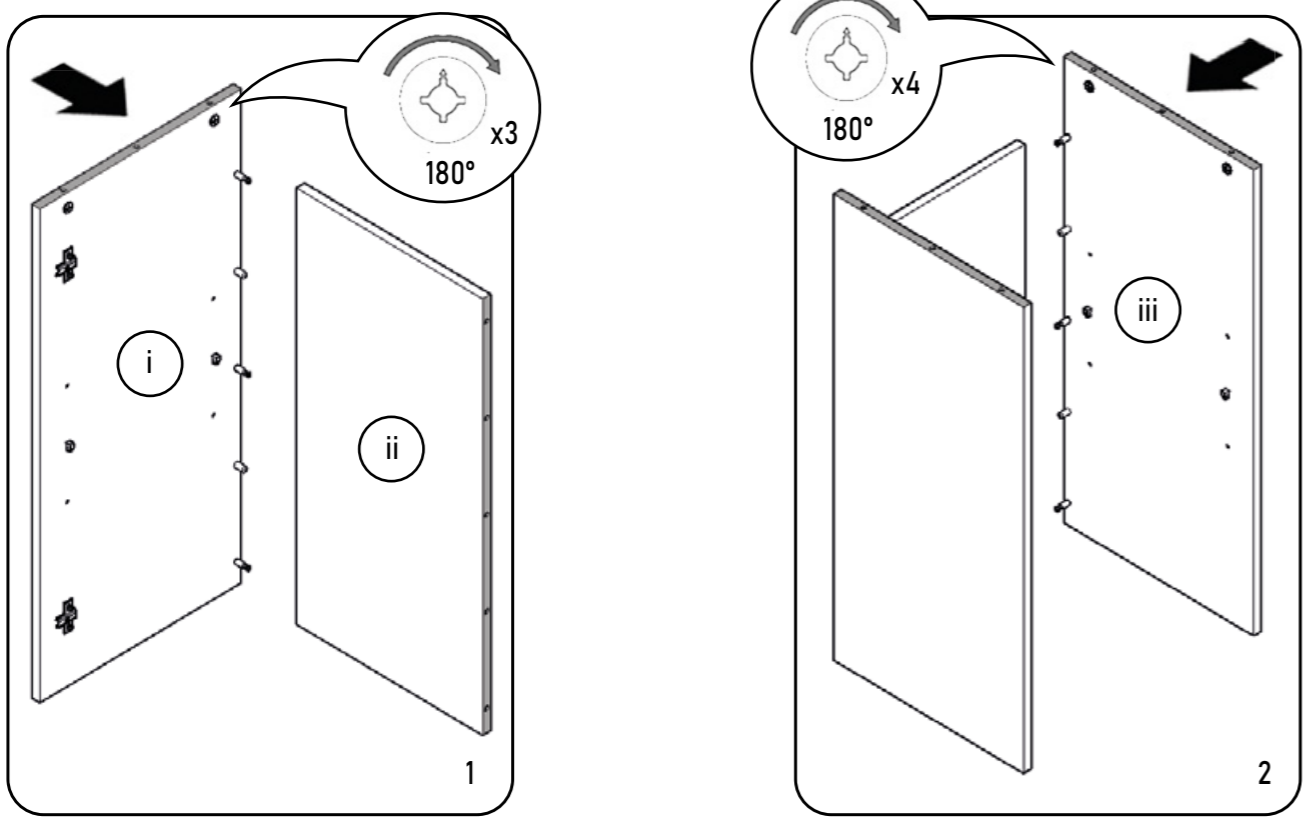


Preparation



Assembly



See backside for Hinge assembly

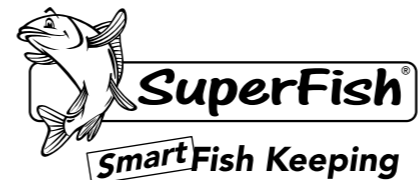
Artikel / Article	Art. nr.	Afm./Dim./Maße	Max. Gewicht/Load/Charge/Last
SF DESIGN STAND 30X30 GREY/COCO	A4053045	30X30X87 cm	± 40 kg
SF DESIGN STAND 30X30 BLACK/PASA	A4053050	30X30X87 cm	± 40 kg
SF DESIGN STAND 40X40 GREY/COCO	A4053055	40X30X87 cm	± 80 kg
SF DESIGN STAND 40X40 BLACK/PASA	A4053060	40X30X87 cm	± 80 kg

Grondstoffen/Raw material/Matière/ Rohmaterial : MFC
NL QTY platen x7, QTY metalen inzetstukken/moeren x10, QTY Houten inzetstukken x6, QTY plastic voetjes x4, QTY Scharnieren x2.
UK QTY plates x7, QTY metal inserts/nuts x10, QTY Wood inserts x6, QTY plastic feet x4, QTY Hinges x2.
FR QTY de plateaux x7, QTY d'inserts/écrous en métal x10, QTY de chevilles bois x6, QTY de pieds plastiques x4, QTY Charnières x2.
DE QTY Platten x7, QTY Metalleinsätze/Muttern x10, QTY Holzeinsätze x6, QTY Kunststofffüße x4, QTY Scharniere x2.

Prijs / Price / Prix / Preis

Extra / Divers
NL Self te monteren.
UK Self-assembly.
FR À monter soi-même.
DE Selbstmontage.

NL - Let op: Voor winkelvertoning, gelieve dit etiket uit te knippen en het op de standaard te plaatsen om te voldoen aan de EU-voorschriften. **UK - Attention:** For store display, please cut this label and place it on the stand to comply with EU regulations. **FR - Attention :** Pour une présentation en magasin, veuillez découper cette étiquette et la placer sur le support du meuble afin de vous conformer aux réglementations européennes. **DE - Achtung:** Bitte schneiden Sie dieses Etikett aus und kleben es bei einer Präsentation im Geschäft auf den Home-Unterschrank, um den EU-Vorschriften zu entsprechen.

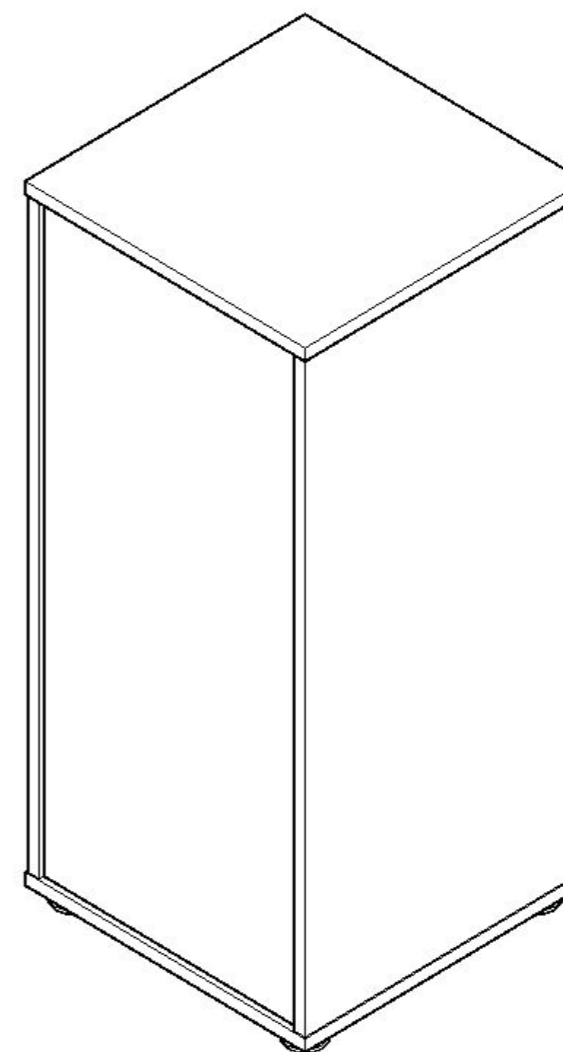


Manual // Bedienungsanleitung //
Mode d'emploi // Gebruiksaanwijzing

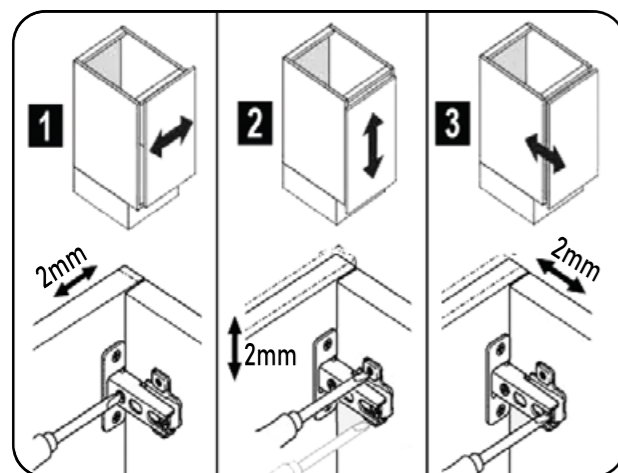
Design Stand

30x30 - 40x40

Scaper Qube 15 | Scaper Qube 25 | QubiQ 30 (Pro)



Hinge Assembly



NL

Garantievoorwaarden:
1 jaar fabrieksgarantie op
materiaal en montage
middelen. Schade door vocht
en montage fouten vallen
niet onder garantie.

F

Conditions de garantie
1 an de garantie sur le
matériel Les dommages
causés par l'humidité et des
erreurs d'installation ne sont
pas couverts par la garantie.

D

Garantiebedingungen:
1 Jahr Garantie auf Material
und Montagezubehör.
Schäden durch Feuchtigkeit
und Installationsfehler
werden nicht durch die
Garantie abgedeckt.

GB

Warranty conditions:
1 year warranty on material
and installation resources.
Damage caused by moisture
and installation errors are not
covered by warranty.