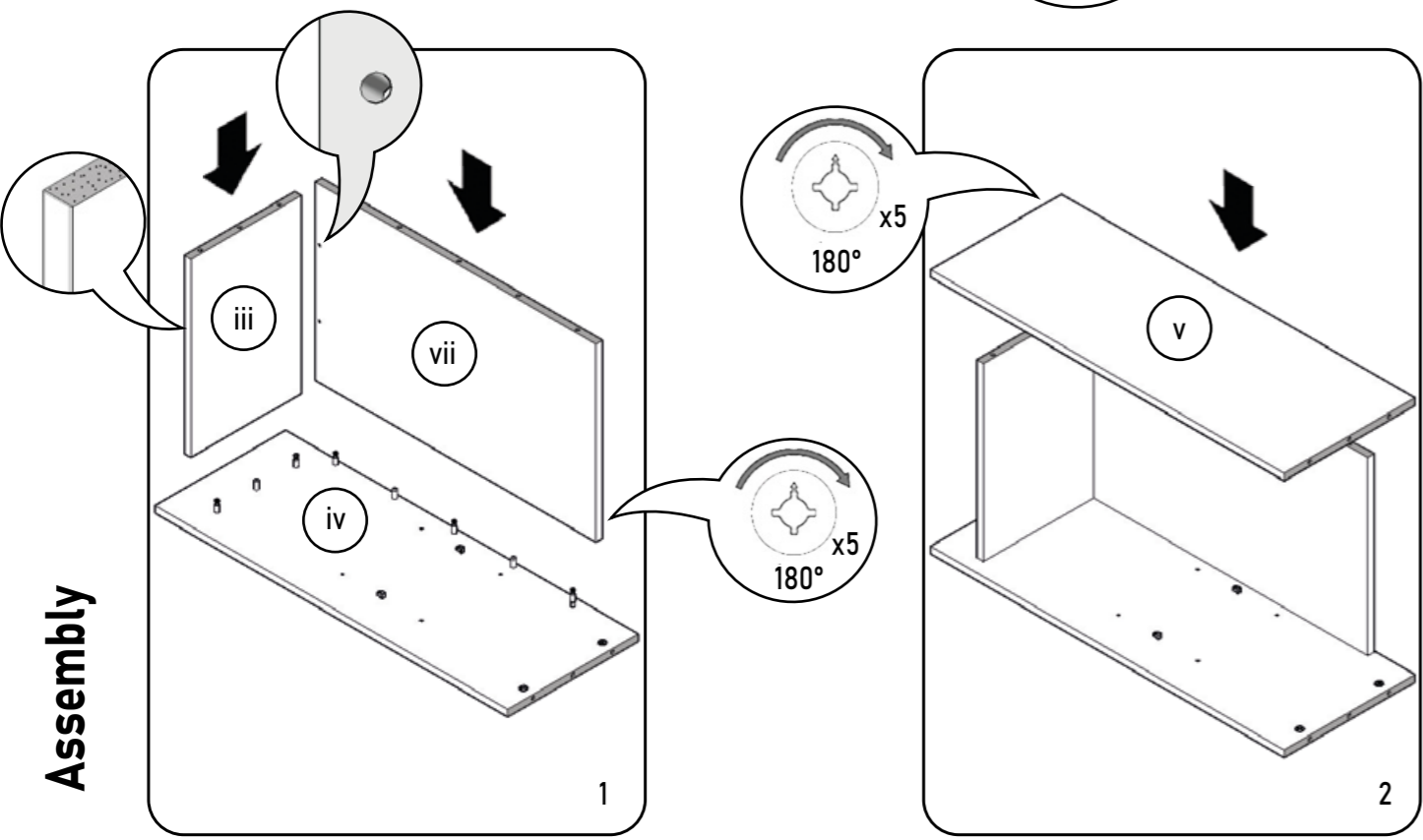


Preparation



Assembly

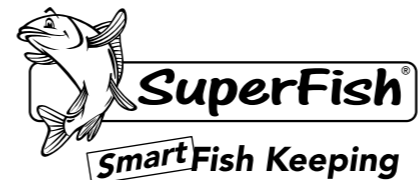
See backside for Hinge assembly

Artikel / Article	Art. nr.	Afm./Dim./Maße	Max. Gewicht/Load/Charge/Last	Extra / Divers
SF DESIGN STAND 45X32 GREY/COCO	A4053005	45X32X87 cm	± 60 kg	NL Zelf te monteren.
SF DESIGN STAND 45X32 BLACK/PASA	A4053010	45X32X87 cm	± 60 kg	UK Self-assembly.
SF DESIGN STAND 50X35 GREY/COCO	A4053015	50X35X87 cm	± 80 kg	FR À monter soi-même.
SF DESIGN STAND 50X35 BLACK/PASA	A4053020	50X35X87 cm	± 80 kg	DE Selbstmontage.

Grondstoffen/Raw material/Matière/Rohmaterial : MFC
NL QTY platen x7, QTY metalen inzetstukken/moeren x14, QTY Houten inzetstukken x8, QTY Scharnieren x2.
UK QTY plates x7, QTY metal inserts/nuts x14, QTY Wood inserts x8, QTY Hinges x2.
FR QTY de plateaux x7, QTY d'inserts/écrous en métal x14, QTY de chevilles bois x8, QTY Charnières x2.
DE QTY Platten x7, QTY Metalleinsätze/Muttern x14, QTY Holzeinsätze x8, QTY Scharniere x2.

Prijs / Price / Prix / Preis

NL - Let op: Voor winkelvertoning, gelieve dit etiket uit te knippen en het op de standaard te plaatsen om te voldoen aan de EU-voorschriften. **UK - Attention:** For store display, please cut this label and place it on the stand to comply with EU regulations. **FR - Attention :** Pour une présentation en magasin, veuillez découper cette étiquette et la placer sur le support du meuble afin de vous conformer aux réglementations européennes. **DE - Achtung:** Bitte schneiden Sie dieses Etikett aus und kleben es bei einer Präsentation im Geschäft auf den Home-Unterschrank, um den EU-Vorschriften zu entsprechen.



Manual // Bedienungsanleitung //
Mode d'emploi // Gebruiksaanwijzing

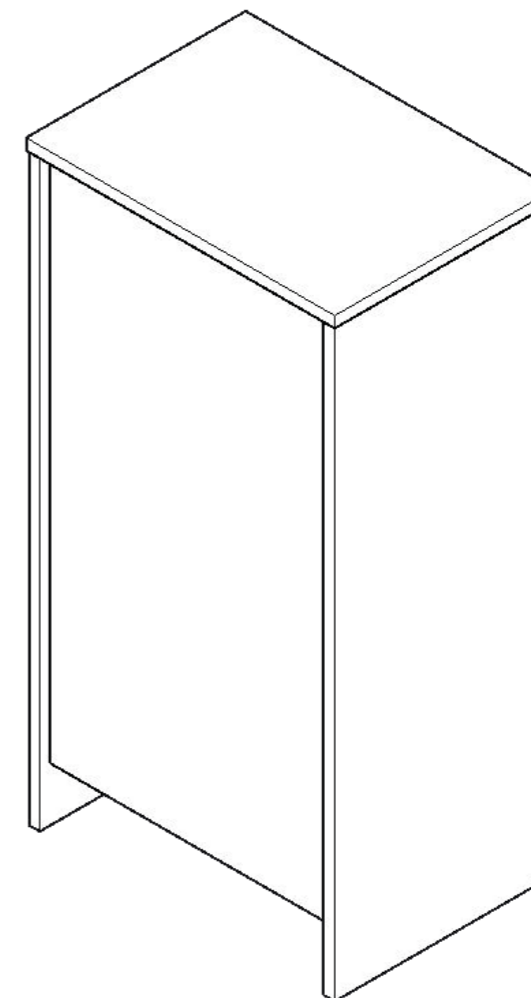
Design Stand

45x32

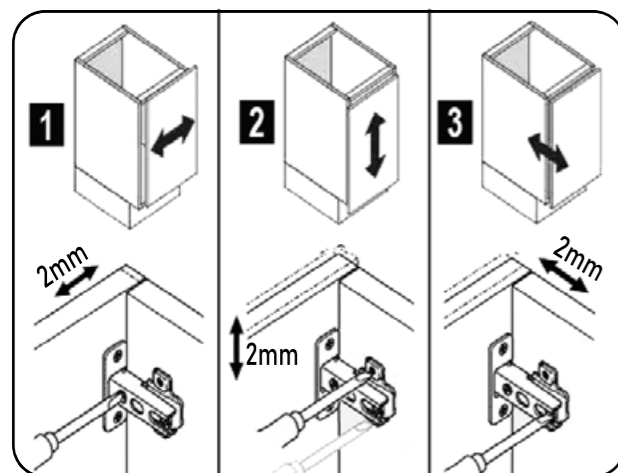
Scaper 45

50x35

Scaper 60 | Quadro 40



Hinge Assembly



Produced in Great Britain for
Vlietweg 8, 4791 EZ Klundert,
The Netherlands
AQUADISTRI www.aquadistri.com



NL

Garantievoorwaarden:
1 jaar fabrieksgarantie op
materiaal en montage
middelen. Schade door vocht
en montage fouten vallen
niet onder garantie.

F

Conditions de garantie
1 an de garantie sur le
matériel Les dommages
causés par l'humidité et des
erreurs d'installation ne sont
pas couverts par la garantie.

D

Garantiebedingungen:
1 Jahr Garantie auf Material
und Montagezubehör.
Schäden durch Feuchtigkeit
und Installationsfehler
werden nicht durch die
Garantie abgedeckt.

GB

Warranty conditions:
1 year warranty on material
and installation resources.
Damage caused by moisture
and installation errors are not
covered by warranty.