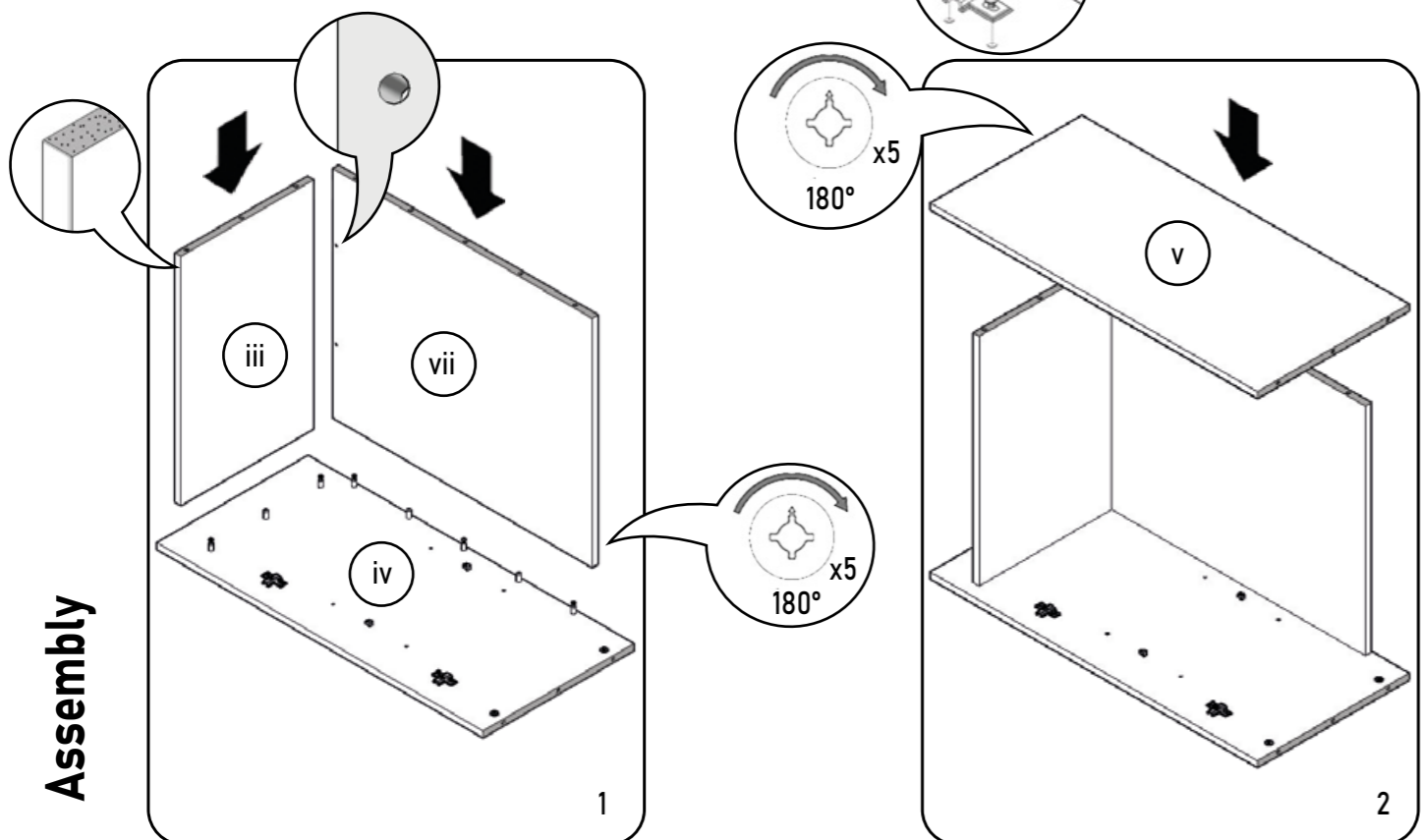
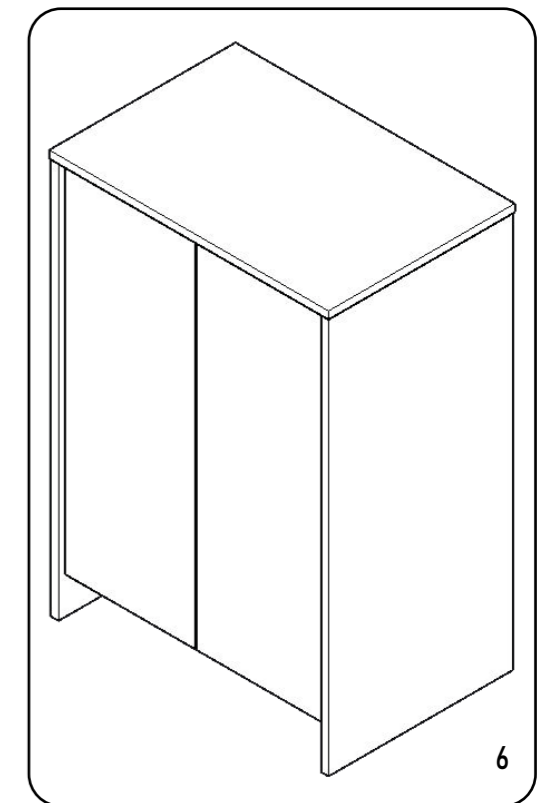
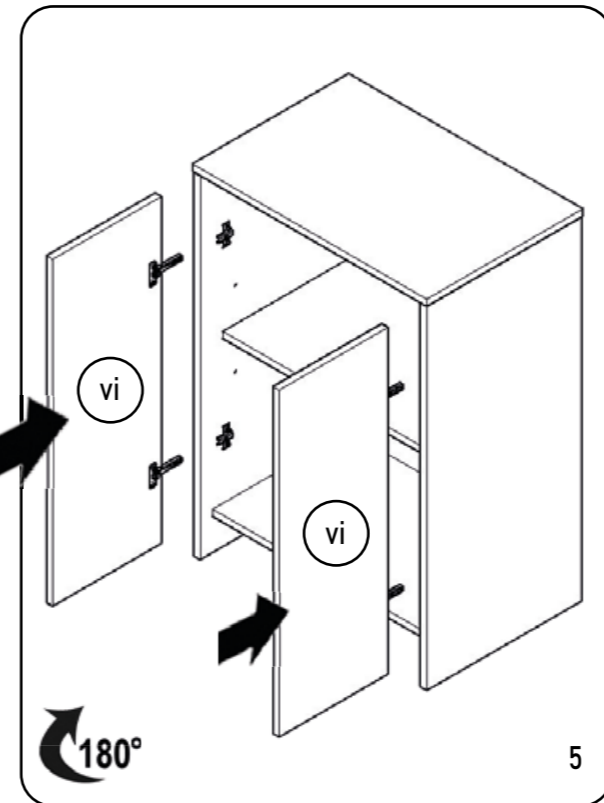
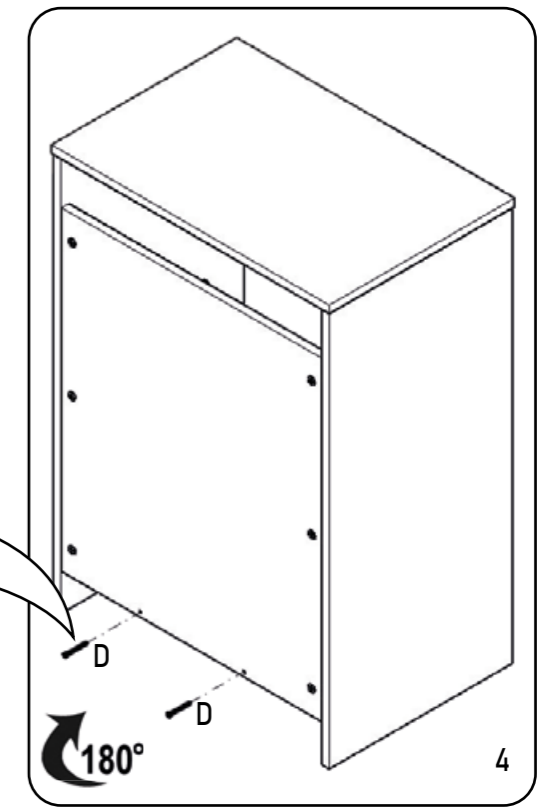
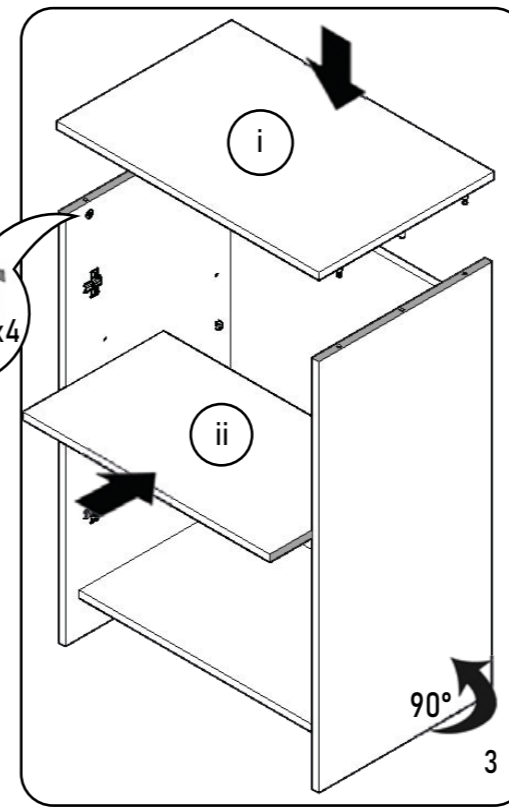


Preparation



Assembly

See backside for Hinge assembly

Artikel / Article	Art. nr.	Afm./Dim./Maße	Max. Gewicht/ Load/Charge/ Last
SF DESIGN STAND 60X40 GREY/COCO	A4053025	60X40X87 cm	± 110 kg
SF DESIGN STAND 60X40 BLACK/PASA	A4053030	60X40X87 cm	± 110 kg

**Grondstoffen/Raw material/Matière/ Rohmaterial : MFC**  
**NL** QTY platen x8, QTY metalen inzetstukken/moeren x14, QTY Houten inzetstukken x8, QTY Scharnieren x4.  
**UK** QTY plates x8, QTY metal inserts/nuts x14, QTY Wood inserts x8, QTY Hinges x4.  
**FR** QTY de plateaux x8, QTY d'inserts/écrous en métal x14, QTY de chevilles bois x8, QTY Charnières x4.  
**DE** QTY Platten x8, QTY Metalleinsätze/Muttern x14, QTY Holzeinsätze x8, QTY Scharniere x4.

**Extra / Divers**  
**NL** Zelf te monteren.  
**UK** Self-assembly.  
**FR** À monter soi-même.  
**DE** Selbstmontage.

**Prijs / Price / Prix / Preis**

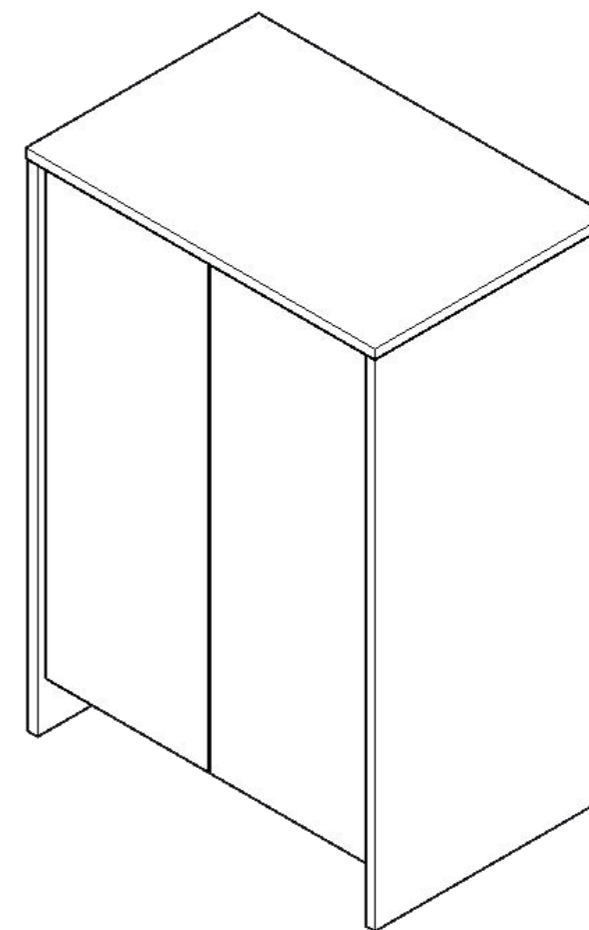
**NL - Let op:** Voor winkelvertoning, gelieve dit etiket uit te knippen en het op de standaard te plaatsen om te voldoen aan de EU-voorschriften. **UK - Attention:** For store display, please cut this label and place it on the stand to comply with EU regulations. **FR - Attention :** Pour une présentation en magasin, veuillez découper cette étiquette et la placer sur le support du meuble afin de vous conformer aux réglementations européennes. **DE - Achtung:** Bitte schneiden Sie dieses Etikett aus und kleben es bei einer Präsentation im Geschäft auf den Home-Unterschrank, um den EU-Vorschriften zu entsprechen.



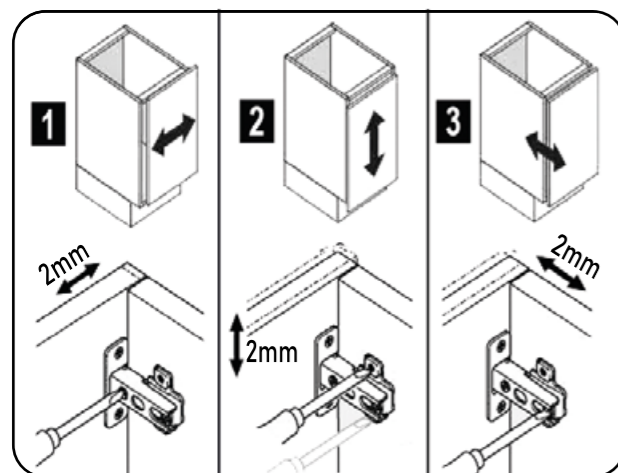
Manual // Bedienungsanleitung //  
Mode d'emploi // Gebruiksaanwijzing

# Design Stand 60x40

Scaper 70 | Scaper 90



Hinge Assembly



NL

**Garantievoorwaarden:**  
1 jaar fabrieksgarantie op  
materiaal en montage  
middelen. Schade door vocht  
en montage fouten vallen  
niet onder garantie.

F

**Conditions de garantie**  
1 an de garantie sur le  
matériel Les dommages  
causés par l'humidité et des  
erreurs d'installation ne sont  
pas couverts par la garantie.

D

**Garantiebedingungen:**  
1 Jahr Garantie auf Material  
und Montagezubehör.  
Schäden durch Feuchtigkeit  
und Installationsfehler  
werden nicht durch die  
Garantie abgedeckt.

GB

**Warranty conditions:**  
1 year warranty on material  
and installation resources.  
Damage caused by moisture  
and installation errors are not  
covered by warranty.